

MITSUBISHI

三菱工業用ミシン部品カタログ

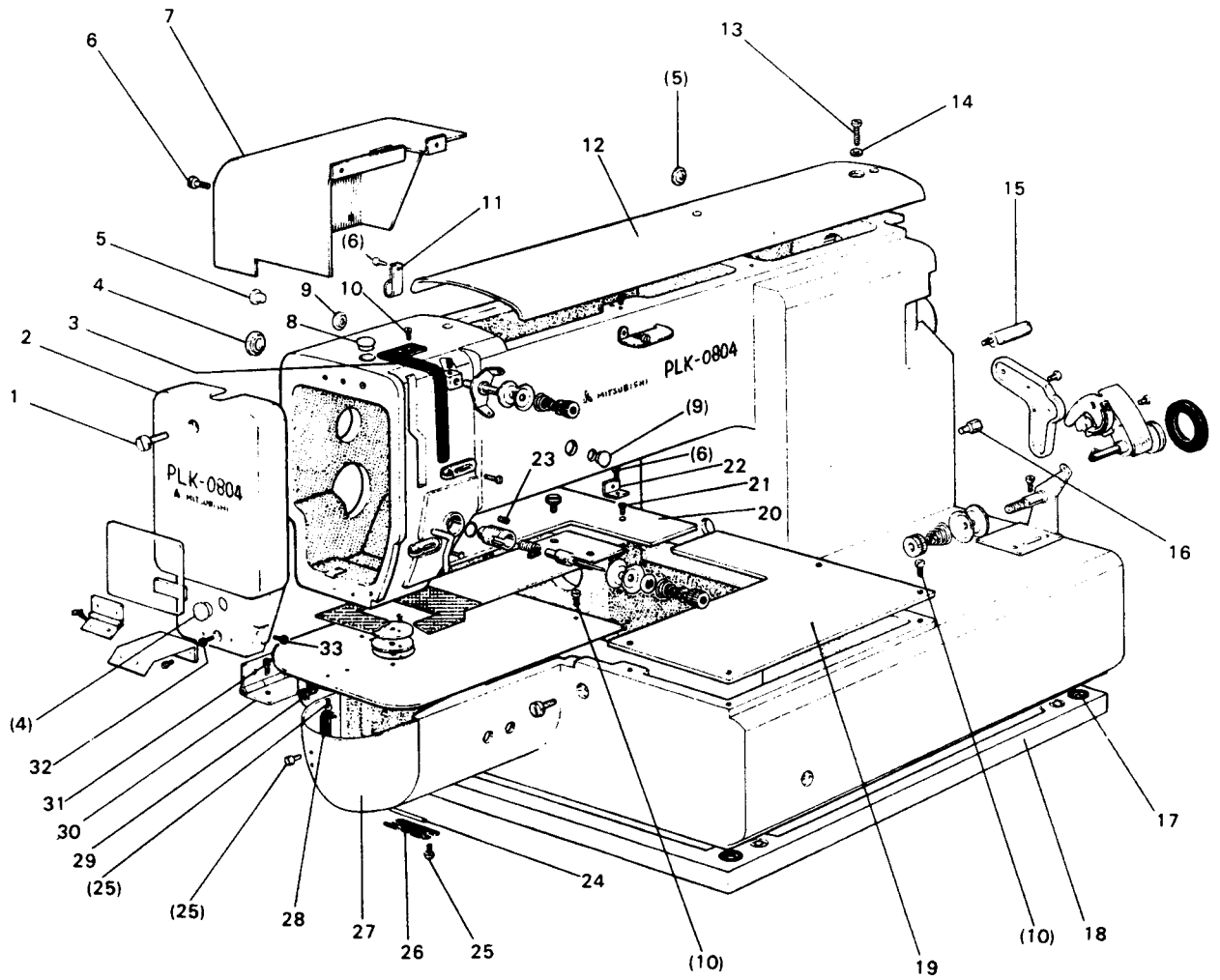
Industrial Sewing Machine Parts Catalog

Model PLK-0804

目次	INDEX	Page
1 全体構成	Construction	1
2 本体関係(1)	Arm bed & its accessories(1)	2
3 本体関係(2)	Arm bed & its accessories(2)	4
4 縫機構	Sewing mechanism	6
5 X-Y機構	X-Y mechanism	8
6 押工機構	Work holder mechanism	10
7 糸切り機構	Knife actuating mechanism	12
8 中押工、ペダル押工機構(1)	Inner presser foot & manual lifting mechanism(1)	14
9 中押工、ペダル押工機構(2)	Inner presser foot & manual lifting mechanism(2)	16
10 ワイパー機構、検出器	Wiper & detector mechanism	18
11 給油、検出器関係	Lubrication & detector mechanism	20
12 制御盤	Control box	22
13 テーブル関係	Table & stand	24
14 付属品	Accessories	26
15 オプションパーツ	Option parts	28



2 本体関係(1)
ARM BED & ITS ACCESSORIES (1)



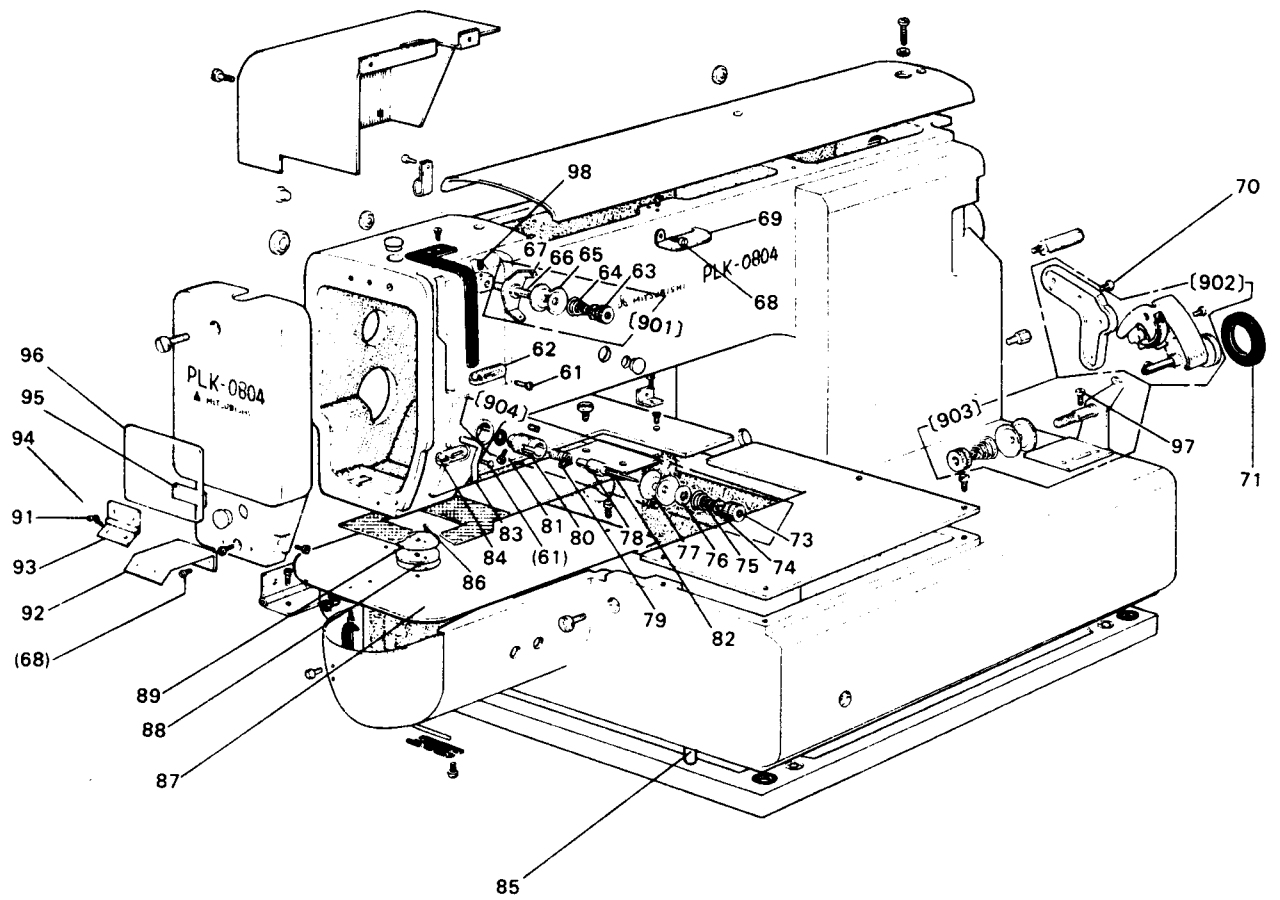
2 本体関係(1)

ARM BED & ITS ACCESSORIES (1)

Fig. No.	部品コード Parts No.	部品名	Description	使用 個数 Amt Req	資材コード Ref. No.
1	M9 1075 003	丸平ネジ M4×30	Screw M4×30	1	S901N854P30
2	MS 09A0 830	面板	Face plate	1	A120B066H03
3	MS 01A0 586	天秤カバー	Thread take-up cover	1	W488556H01
4	M9 1900 080	ゴム栓 φ19	Rubber plug φ19	2	W501374H01
5	M9 0880 080	ゴム栓 φ8.8	Rubber plug φ8.8	4	W501320H01
6	M9 0420 037	SW-PW-P+ベネジ M4×8	Screw M4×8	9	S902N034P08
7	MS 09A0 339	モータカバー	Motor cover	1	A110A158G02
8	MN 10A4 742	蓋 (オイルカップ)	Cap	1	W462905H01
9	M9 1180 080	ゴム栓 φ11.8	Rubber plug φ11.8	3	W502069H01
10	M9 1110 002	平ネジ 1/4(40)×8	Screw 1/4(40)×8	10	W500294H01
11	MS 01A0 620	ナイロンクリップ	Clamper	3	S945N220P05
12	MS 09A0 600	トップカバー	Top cover	1	A131C110G02
13	M9 0425 037	Pナベネジ M4×22	Screw M4×22	2	S900N014P22
14	M9 0312 050	座金 4	Washer 4	2	S913N040P04
15	M9 1507 031	特殊ボルト 1/4(28)	Bolt	1	A142D156H03
16	M9 1508 031	特殊ボルト 1/4(28)	Bolt	1	A142D229H01
17	ML 10A0 417	ゴム輪	Rubber cushion	2	W501991H01
18	MS 03A0 770	ベース	Base	1	A110A047H01
19	MS 09A1 339	X-Yカバー (右)	X-Y Cover (R)	1	A131C169H02
20	MS 09A2 339	X-Yカバー (左)	X-Y Cover (L)	1	A131C168H03
21	M9 1106 011	丸皿ネジ 1/4(40)×8	Screw 1/4(40)×8	1	W502948H01
22	MS 09A0 601	カバー取付板	Adapter	2	A142D217H02
23	M9 1508 001	止メネジ 1/4(28)×7	Screw 1/4(28)×7	1	B509088H01
24	M9 0216 060	ピン φ2×2.3	Pin φ2×2.3	1	W500780H01
25	M9 0906 003	平ネジ 1/4(40)×3.2	Screw 1/4(40)×3.2	6	W501582H01
26	MS 01A0 739	ヒンジ板	Hinge plate	1	W488558H01
27	MS 01A4 339	シリンダーカバー	Cylinder cover	1	W349788H01
28	MS 01A0 361	カケ金	Latch	1	W488566H01
29	MS 01A0 192	板バネ	Leaf spring	1	W488565H01
30	MS 04A0 560	蝶番	Hinge	2	A130C004G01
31	M9 4001 037	P皿ネジ M5×12	Screw M5×12	8	S900N115P12
32	M9 1106 003	丸平ネジ 1/4(40)×15	Screw 1/4(40)×15	1	W500369H01
33	M9 0909 003	丸平ネジ 1/4(40)×6	Screw 1/4(40)×6	1	W501901H01

3 本体関係 (2)

ARM BED & ITS ACCESSORIES (2)

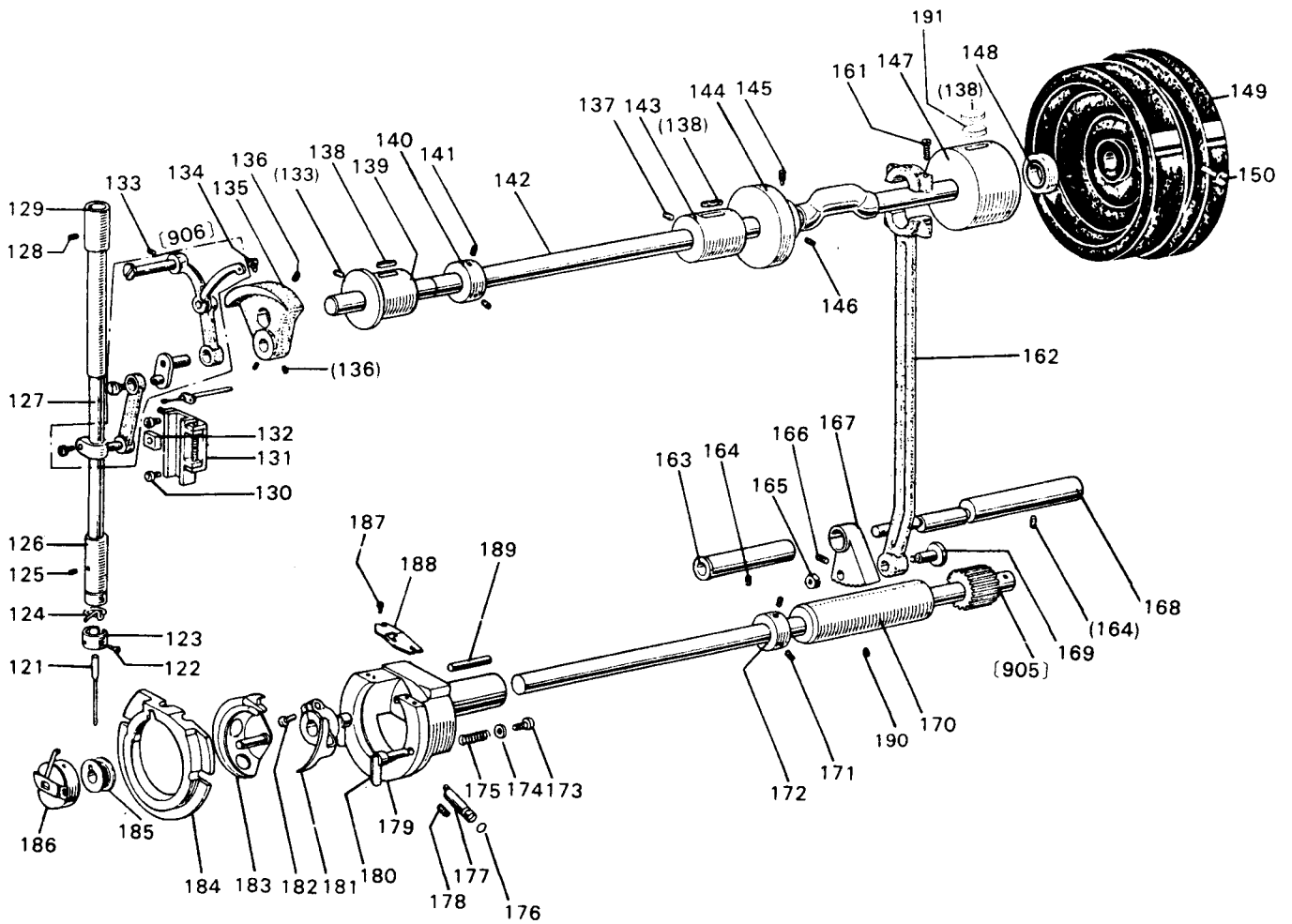


3 本体関係 (2)

ARM BED & ITS ACCESSORIES (2)

Fig. No.	部品コード Parts. No.	部品名	Description	使用 個数 Amt. Req.	資材コード Ref. No.
61	M9 0909 003	丸平ネジ	シ $\frac{3}{8}$ (40)×6	2	W501901H01
62	MF 80A0 181	糸案内	Thread guide	1	W483484H01
901	MF 90E0 550	プリテンション (組)	Pre-tension complete	1	W487036G02
63	M9 1101 046	ツマミナット	Thumb nut	1	W501637H01
64	MF 36A0 245	円錐バネ	Thread tension spring	1	W462881H01
65	MF 10A1 555	調子血	Thread tension discs	2	W501636H01
66	MF 90A0 553	調子棒	Thread tension stud	1	W487037H01
67	MF 90A0 181	糸案内	Thread guide	1	W487038H01
68	M9 1110 002	平ネジ	シ $\frac{1}{4}$ (40)×8	3	W500294H01
69	MF 36A1 180	糸案内	Thread guide	1	W471432H01
70	M9 0426 037	SW-PW-Pナベネジ	M4×14	1	S902N034P14
902	MS 03E0 190	糸巻装置	Bobbin winder complete	1	A190D202P01
71	MS 03A0 417	ゴム輪	Rubber ring	1	A140D329H01
903	MS 01E0 180	糸案内 (組)	Thread guide	1	P979001X01
904	MF 10E0 210	上糸調節器 (組)	Thread tension regulator complete	1	W346065G05
73	M9 1608 046	調節ナット	Thumb nut	1	W476469H01
74	MT 60A0 802	回り止メ	Thumb nut revolution stopper	1	W476470H01
75	MN 10A3 245	円錐バネ	Thread tension spring	1	W461785H01
76	MM11A0 556	調子血押え	Thread tension releasing discs	1	W477611H01
77	MF 10A0 555	調子血	Thread tension discs	2	W444059H01
78	MF 10A0 553	調子棒	Thread tension stud	1	B419178H01
79	MF 10A0 187	糸取りバネ	Thread take-up spring	1	W486372H01
80	MF 10A0 709	ブッシュ	Thread tension regulator casing	1	W453140H01
81	M9 0901 002	平ネジ	シ $\frac{3}{8}$ (40)×4	1	W500741H01
82	M9 0204 060	ピン	Thread tension releasing pin	1	B509216H01
83	MF 70A1 180	糸案内	Thread guide	1	W481679H01
84	MF 10A0 181	糸案内	Thread guide	1	W452151H01
85	M9 1505 033	ピンネジ	M5	4	A140D556H01
86	M9 0605 010	血ネジ	シ $\frac{3}{8}$ (56)×2.8	2	A140D479H01
87	MS 09A0 470	滑り板	Slide plate	1	A130C236H02
88	MS 01A1 476	スペーサ	Spacer	1	W488940H01
89	MS 03A1 101	針板	Needle plate ϕ 2.2	1	A140D513H02
91	M9 0806 002	平ネジ	シ $\frac{1}{8}$ (44)×6	2	B508857H01
92	MS 03A5 601	アイガード取付板	Adapter	1	A140D509H01
93	MS 01A1 739	ヒンジ	Hinge	1	W488942G01
94	M9 0804 002	平ネジ	シ $\frac{1}{8}$ (44)×3.5	2	B503897H01
95	MS 01A0 477	ストッパ	Stopper	1	W488564H01
96	MS 01A0 160	アイガード	Eye guard	1	W488562H01
97	M9 1118 002	平ネジ	シ $\frac{1}{4}$ (40)×10	1	B509061H01
98	M9 1108 001	トメネジ	シ $\frac{1}{4}$ (40)×5.5	2	B503846H01

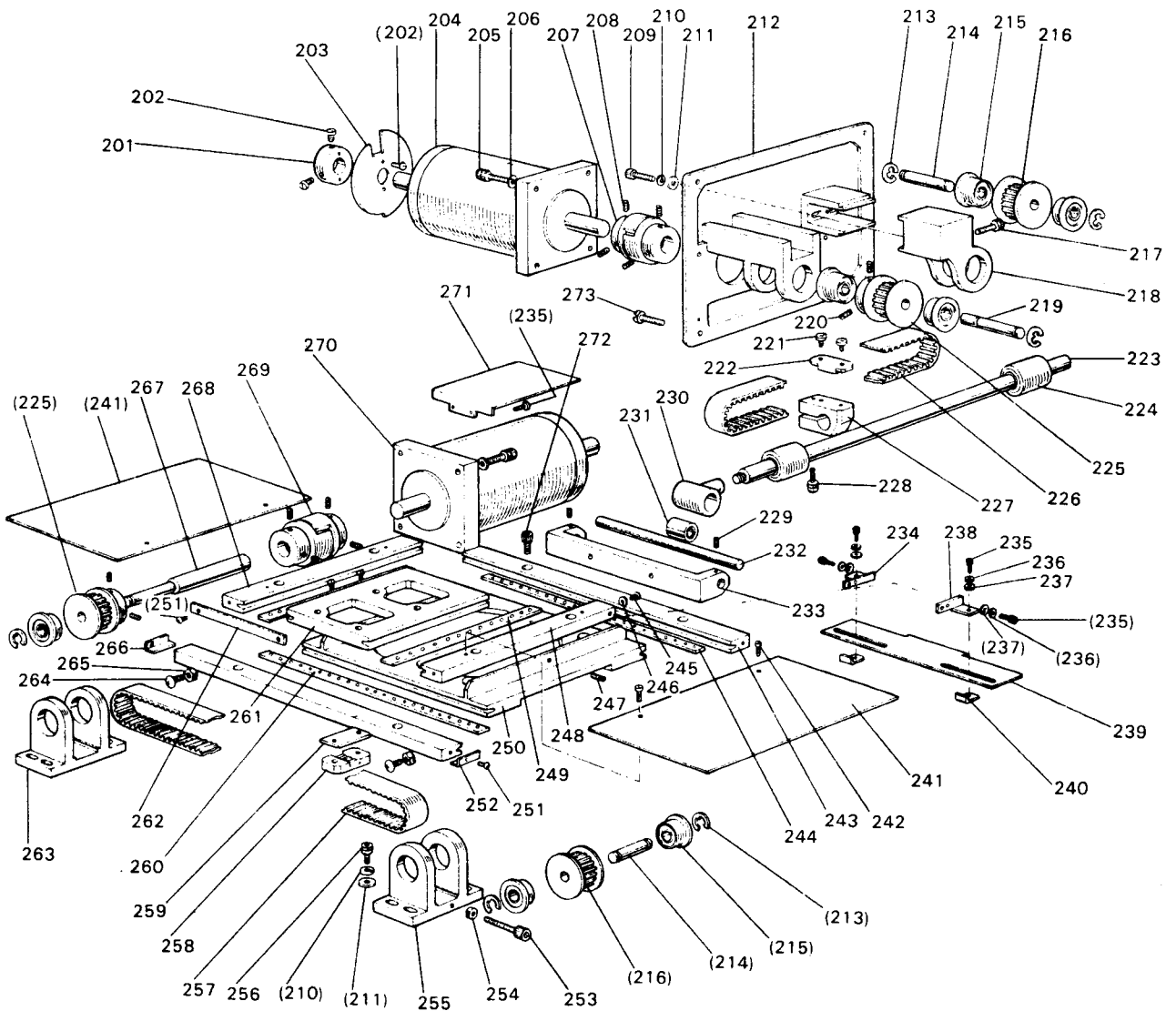
4 縫機構 SEWING MECHANISM



4 縫機構 SEWING MECHANISM

Fig. No.	部品コード Parts No.	部品名	Description	使用 個数 Amt. Req.	資材コード Ref. No.
121	MN 25B0 128	針	DP×17 #16	1	S970005H04
122	M9 0815 002	平ネジ	1/8(44)×4.5	1	W484210H01
123	MF 21D0 181	糸案内		1	W468259H01
124	MF 10A1 181	糸案内		1	W502073H01
125	M9 1102 001	トメネジ	1/4(40)×2.7	1	W500489H01
126	MG 30A0 664	針棒メタル(下)		1	W487002H01
127	MS 01A0 660	針棒		1	W488567H02
128	M9 1502 001	トメネジ	1/4(28)×3	1	B509349H01
129	MS 01A0 663	針棒メタル(上)		1	W488568H02
130	M9 1110 002	平ネジ	1/4(40)×8	7	W500294H01
131	MS 03A2 155	案内台(組)		2	A140D474G01
132	MF 10A0 325	角駒		1	W443934H01
133	M9 1221 001	トメネジ	M5×12	3	S901N010P12
906	MS 01E0 580	天秤針ク(組)		1	W349790G01
134	M9 1802 006	棒先平ネジ		1	B503851H01
135	MS 01A0 383	クランク		1	W488570H02
136	M9 1601 001	トメネジ	1/4(40)×6	3	B504016H01
137	M9 1223 001	トメネジ	M5×10	1	S901N010P10
138	MF 60A2 740	フェルト		3	W501524H01
139	MF 60A0 232	上軸メタル(左)		1	W464011H01
140	MF 80A0 352	カラ		1	W482357H01
141	M9 1602 001	トメネジ	1/4(40)×4	2	W500036H01
142	MS 03A0 230	上軸		1	A130C228H01
143	MG 41B0 234	上軸メタル(中)		1	W481617H01
144	MS 01A0 350	糸切カム		1	W488981G01
145	M9 1602 005	トメネジ棒先	1/4(40)	1	W502914H01
146	M9 1607 001	トメネジ	1/4(40)×4	1	W478184H03
147	MS 01A0 233	上軸メタル(右)		1	W488571H01
148	M9 1473 086	オイルシール		1	W481476H01
149	MS 09A0 682	プーリ		1	W349829H01
150	M9 1502 002	平ネジ	1/4(28)×12	2	W500509H01
161	M9 1203 002	平ネジ	3/8(28)×15	2	B509178H01
162	MS 01A0 956	連接桿		1	W349792H01
163	MS 01A0 833	メタル		1	W488573H01
164	M9 1224 001	トメネジ	M5×8	2	S901N010P08
165	M9 1802 045	ナット		1	B508961H01
905	MS 01E0 450	下軸(組)		1	W488892G01
166	M9 5004 021	六角穴付ホルト	M5×5	1	S901N310P05
167	MS 01A0 508	セクター歯車		1	W349793H01
168	MS 01A0 891	揺動軸		1	W488572H01
169	M9 1807 015	段付平ネジ		1	W501406H01
170	MS 03A8 833	メタル		1	A140D484H01
171	M9 1506 001	トメネジ	1/4(28)×6	2	B509087H01
172	MM11A0 352	カラ		1	W446142H01
173	M9 0802 003	丸平ネジ	1/8(44)×4.5	2	W502074H01
174	M9 0311 050	座金 3		2	S913N010P02
175	MS 01A0 572	ツルマキバネ		2	W488577H01
176	M9 0501 085	Oリング		1	S932N110P03
177	MS 01A0 761	偏心ピン		1	W488580H01
178	M9 1502 002	平ネジ	1/4(28)×12	1	W500509H01
179	MS 01A0 121	外釜		1	W349794H01
180	MS 09A0 950	中釜押エレバー		2	A142D141H01
181	MS 01A0 611	ドライバ		1	W349795H01
182	M9 5001 021	六角穴付ホルト	M5×16	1	S903N210P16
183	MS 01A0 120	中釜		1	P975044X01
184	MS 01A0 616	中釜押工		1	W349796H02
185	MS 01A0 123	ボビン		1	P976029X01
186	MS 01A0 125	ボビンケース		1	P976028X01
187	M9 0853 002	平ネジ	1/8(40)×4	2	W488579H01
138	MS 01A0 329	カマ糸案内		1	W488938H02
189	M9 0001 060	平行ピン	4×18	1	S921N134P18
190	M9 1222 001	トメネジ	M5×6	1	S901N010P06
191	MS 09A0 740	フェルト		1	A142D388H01

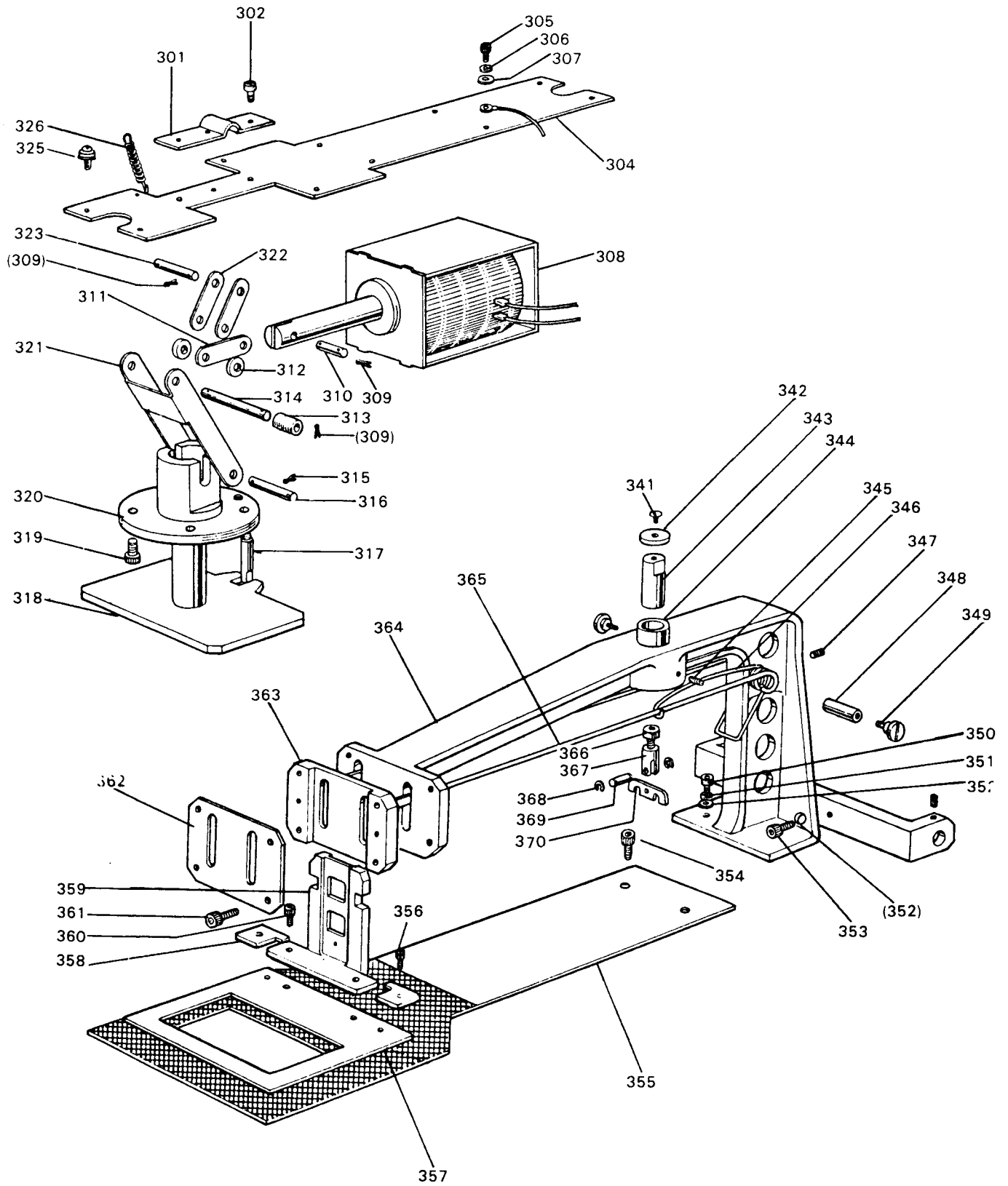
5 X-Y 機構
X-Y MECHANISM



5 X-Y 機構 X-Y MECHANISM

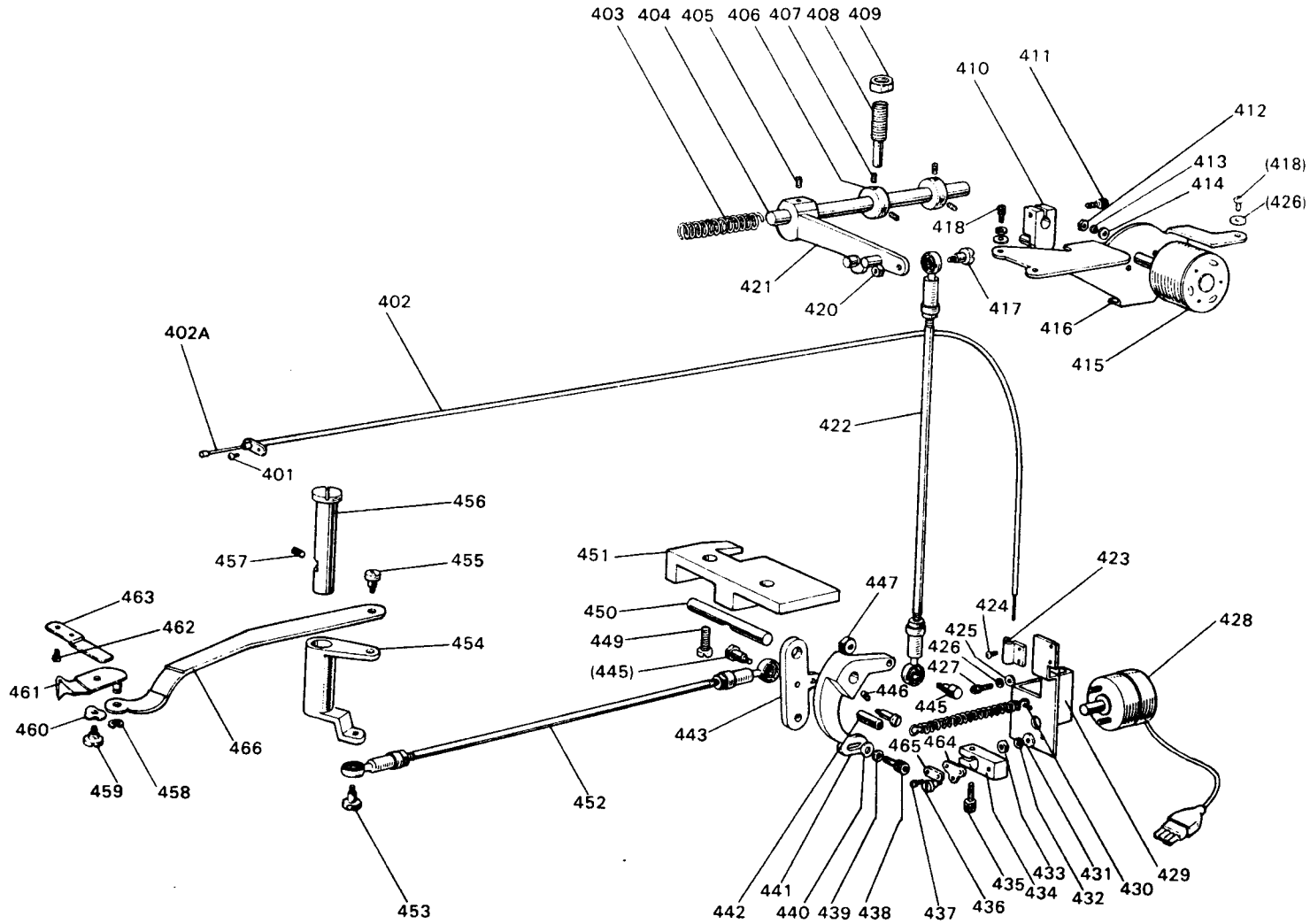
Fig. No.	部品コード Parts No.	部品名	Description	使用 個数 Amt. Req.	資材コード Ref. No.
201	MS 01A0 352	カ ラ ー	Collar	1	W488581H01
202	M9 0910 003	丸 平 ネ ジ $\frac{9}{16}(40) \times 7$	Screw $\frac{9}{16}(40) \times 7$	4	B509270H01
203	MS 01A0 407	検 出 板	Detector discs	1	W488582H01
204	M9 5011 095	パ ル ス モ ー タ (Y)	Motor complete(Y)	1	W349797G04
205	M9 4003 021	六 角 穴 付 ボ ル ト M4×12	Screw M4×12	8	S903N219P36
206	M9 0101 053	バ ネ 座 金 4	Spring washer 4	8	S913N210P04
207	MS 08A0 364	カ ッ プ リ ン グ	Coupling	1	W488583H03
208	M9 1051 020	六 角 穴 付 止 メ ネ ジ M4×8	Screw M4×8	8	S901N319P12
209	M9 5005 021	六 角 穴 付 ボ ル ト M5×40	Screw M5×40	2	S903N210P45
210	M9 0102 053	バ ネ 座 金 5	Spring washer 5	10	S913N210P05
211	M9 0550 050	座 金 5	Washer 5	10	S913N040P05
212	MS 03A1 603	Y モ ー タ 台	Motor adapter (Y)	1	W231574H03
213	M9 0511 065	E ガ タ 止 メ ワ 6	Retaining ring 6	8	S922N210P60
214	MS 01A0 454	軸	Shaft	2	W488584H01
215	M9 1001 075	マ イ ク ロ ベ ア リ ン グ	Bearing	8	P980016×01
216	MS 01A1 767	歯 形 ベ ル ト 車	Cog pulley	2	W488585H02
217	M9 5006 021	六 角 穴 付 ボ ル ト M5×30	Screw M5×30	1	S903N210P30
218	MS 03A0 758	ブ ラ ケ ッ ト	Bracket	1	A130C247H01
219	MS 01A0 390	Y 駆 動 軸	Shaft	1	W488590H01
220	M9 1353 020	六 角 穴 付 止 メ ネ ジ M4×6	Screw M4×6	4	S901N319P11
221	M9 4001 037	P 皿 ネ ジ M4×12	Screw M4×12	4	S900N114P12
222	MS 01A0 778	ベ ル ト 押 え (Y)	Belt clasper	1	W488591H02
223	MS 03A1 390	Y 駆 動 軸	Shaft	1	A140D499H01
224	M9 1002 070	L M ホ ー ル LM-10UU	Bearing LM-10UU	2	P980017X01
225	MS 01A0 767	歯 形 ベ ル ト 車	Cog pulley	2	W488589H02
226	MS 03A1 523	歯 形 ベ ル ト (Y)	Cog belt (Y)	1	A190D036P01
227	MS 01A0 781	Y ベ ル ト 台	Belt holder	1	W488593H01
228	M9 5001 021	六 角 穴 付 ボ ル ト M5×16	Screw M5×16	1	S903N210P16
229	M9 4006 021	六 角 穴 付 止 メ ネ ジ M4×6	Screw M4×6	2	S901N319P11
230	MS 01A0 692	軸 受 ハ ウ ジ ン グ	Bearing housing	1	W488594G01
231	M9 1001 070	L M ホ ー ル LM-8SUU	Bearing LM-8SUU	1	P980018X01
232	MS 09A0 454	軸	Shaft	1	A141D932H02
233	MS 09A0 455	軸 支 工	Bracket	1	A141D930H02
234	MS 09A0 429	検 出 板 支 工 板	Adapter	1	A142D331H01
235	M9 3003 021	六 角 穴 付 ボ ル ト M3×6	Screw M3×6	8	S903N219P03
236	M9 0305 053	バ ネ 座 金 3	Spring washer	6	S913N210P02
237	M9 0311 050	座 金 3	Washer	6	S913N010P02
238	MS 09A1 429	検 出 板 支 工 板	Adapter	1	A142D330H01
239	MS 09A0 407	X 軸 検 出 板	Detector plate (X)	1	A142D215H01
240	MS 09A1 601	取 付 板	Bracket	2	A142D213H01
241	MS 09A3 339	X カ バ ー 板	Cover Plate (X)	2	A142D219H02
242	M9 0906 002	平 ネ ジ $\frac{9}{16}(40) \times 4.5$	Screw $\frac{9}{16}(40) \times 4.5$	4	W500791H01
243	MS 09A0 957	X 軸 固 定 レ ー ス	Fixed race (X)	2	A142D221H01
244	MS 09A0 914	リ テ ー ナ (X)	Retainer (X)	2	A142D225H01
245	M9 4001 021	六 角 穴 付 ボ ル ト M4×8	Screw M4×8	2	S903N219P33
246	M9 0450 050	座 金 4	Washer 4	2	S913N040P04
247	M9 1058 020	六 角 穴 付 止 メ ネ ジ M4×10	Screw M4×10	1	S901N319P13
248	MS 09A1 957	Y 軸 固 定 レ ー ス	Fixed race (Y)	1	A142D222H02
249	MS 09A1 914	リ テ ー ナ (Y)	Retainer (Y)	2	A142D130H01
250	MS 03A3 957	X 移 動 レ ー ス	Movable race (X)	1	A130C229H01
251	M9 1003 022	SUS 303ボルト M4×8	Screw M4×8	6	S903N089P34
252	MS 02A3 477	ス ト ッ パ	Stoper	2	A140D293H02
253	M9 5007 021	六 角 穴 付 ボ ル ト M5×40	Screw M5×40	1	S903N210P40
254	M9 1373 045	ナ ッ ト 5	Nut 5	1	S910N010P05
255	MS 01A2 758	ブ ラ ケ ッ ト	Bracket	1	W349799H01
256	MS 5001 021	六 角 穴 付 ボ ル ト M5×16	Screw M5×16	8	S903N210P16
257	MS 03A0 523	歯 形 ベ ル ト (X)	Cog belt (X)	1	A190D037P01
258	MS 01A1 778	ベ ル ト 押 え (X)	Belt clasper	1	W488588H02
259	MS 08A0 476	ス ペ ー サ	Spacer	1	A141D227H01
260	M9 8008 070	鋼 球 $\frac{9}{32}$	Steel ball $\frac{9}{32}$	64	S897N010P12
261	MS 03B0 957	Y 移 動 レ ー ス	Movable race (Y)	1	A140D496H01
262	MS 03A0 477	ス ト ッ パ (Y)	Stoper (Y)	1	A141D055H01
263	MS 01A1 758	ブ ラ ケ ッ ト	Bracket	1	W349798H01
264	M9 0440 037	P ナ ヘ ネ ジ M4×16	Screw M4×16	2	S900N014P16
265	M9 1003 045	ナ ッ ト M4	Nut M4	2	S910N010P04
266	MS 02A4 477	ス ト ッ パ	Stoper	2	A140D293H03
267	MS 03A0 390	X 駆 動 軸	Shaft	1	A140D477H01
268	MS 09A2 957	Y 軸 固 定 レ ー ス	Fixed race (Y)	1	A142D223H02
269	MS 08A1 364	カ ッ プ リ ン グ	Coupling	1	W488583H04
270	M9 5012 095	パ ル ス モ ー タ (X)	Motor complete (X)	1	W349797G03
271	MS 03A0 339	Y カ バ ー 板	Cover plate (Y)	1	A140D495H01
272	M9 4003 021	六 角 穴 付 ボ ル ト M4×12	Screw M4×12	8	S903N219P36
273	M9 0418 037	SW-PW-Pナヘネジ M4×16	Screw M4×16	4	S902N034P16

6 押工機構
WORK HOLDER MECHANISM



6 押工機構 WORK HOLDER MECHANISM

Fig. No.	部品コード Parts No.	部 品 名	Description	使用 個数 Amt Req.	資 材 コード Ref. No.
301	MS 03A0 732	ピン 押 エ	Pin holder	1	A141D095H01
302	M9 1116 002	平 ネ ジ $\frac{1}{8}$ (40)	Screw $\frac{1}{8}$ (40)	2	W501400H01
304	MS 03A1 509	ソレノイド台	Solenoid adapter	1	W349802H03
305	M9 3002 021	六角穴付ボルト M3×8	Bolt M3×8	4	S903N219P04
306	M9 0103 053	バネ座金 3	Spring washer 3	4	S913N210P02
307	M9 0312 050	座金 3	Washer 3	4	S913N040P02
308	M9 0000 095	ソレノイド	Solenoid	1	W488945H01
309	M9 0512 060	スナップピン 4	Snap pin 4	6	S921N020P04
310	M9 4002 060	ピン ϕ 4×20.5	Pin ϕ 4×20.5	1	W488818H03
311	MS 03A0 910	リンク	Link	1	A140D485H01
312	MS 01A1 352	カラ	Collar	2	W488825H01
313	MS 03A3 352	カラ	Collar	1	W488825H02
314	M9 4005 060	ピン ϕ 4×46	Pin ϕ 4×46	1	W488818H05
315	M9 0614 060	スナップピン 6	Snap pin 6	2	S921N020P06
316	M9 6001 060	ピン ϕ 6×31	Pin ϕ 6×31	1	W488820H01
317	MS 03A0 802	回り止メ	Stopper	1	A140D482H01
318	MS 09A0 257	押エ板	Presser plate	1	A142D220H01
319	M9 4001 021	六角穴付ボルト M4×8	Bolt M4×8	4	S903N219P33
320	MS 01A0 267	押エ板メタル	Presser guide	1	W488823H01
321	MS 01A1 910	リンク	Link	1	W488824H01
322	MS 01A2 910	リンク	Link	2	W488826H01
323	M9 4003 060	ピン ϕ 4×25	Pin ϕ 4×25	1	W488818H01
325	M9 0408 037	SW-PW Pナベネジ M4×12	Screw M4×12	6	S902N034P12
326	MS 03A0 572	ツルマキバネ	Spring	1	A140D023H01
341	M9 4007 037	P皿ネジ M3×8	Screw M3×8	1	S900N112P08
342	MS 01A0 457	摺動子	Slider	1	W488805H01
343	MS 01A0 262	押エ軸	Work holder shaft	1	W488806H01
344	MS 01A2 833	メタル	Bushing	1	W488816H01
345	M9 4006 021	六角穴付止メネジ M4×6	Screw M4×6	1	S901N319P11
346	MS 01A0 729	ヒネリバネ	Spring	1	W488815H02
347	M9 4006 021	六角穴付止メネジ M4×6	Screw M4×6	1	S901N319P11
348	MS 03A0 260	押エバネ支エ	Spring holder	1	W488807H01
349	M9 1207 016	平ネジ段付 $\frac{3}{8}$ (28)	Screw $\frac{3}{8}$ (28)	2	W488808H01
350	M9 5002 021	六角穴付ボルト M5×10	Bolt M5×10	2	S903N210P10
351	M9 0102 053	バネ座金 5	Spring washer 5	2	S913N210P05
352	M9 0550 050	座金 5	Washer 5	4	S913N040P05
353	M9 5002 021	六角穴付ボルト M5×10	Bolt M5×10	2	S903N210P10
354	M9 1202 020	六角穴付ボルト $\frac{3}{8}$ (32)×10	Screw $\frac{3}{8}$ (32)×10	2	A141D190H01
355	MS 09A0 272	送り板	Feed plate	1	A142D226G01
356	M9 4009 021	六角穴付ボルト M4×5	Bolt M4×5	2	S903N219P32
357	MS 09A0 105	押エ	Clamp frame	1	A131C171H01
358	MS 03A0 196	位置決メ板	Clamp stopper	2	A140D519H01
359	MS 03A0 308	押エ取付台	Clamp foot	1	A140D533H01
360	M9 4001 021	六角穴付ボルト M4×8	Bolt M4×8	2	S903N219P33
361	M9 4002 021	六角穴付ボルト M4×16	Bolt M4×16	4	S903N219P38
362	MS 01A0 154	押エ案内板	Work holder guide plate	1	W488803H02
363	MS 01A1 307	押エ案内	Work holder guide	1	A140D222H01
364	MS 01A0 308	ワークホルダーアーム	Work holder arm	1	W231575H02
365	MS 01A1 259	押エバネ	Spring	2	W488811H02
366	M9 1373 045	止メナット 5	Nut 5	1	S910N070P05
367	MS 01A0 702	バネ押エ台	Bracket	1	W488812H01
368	M9 0512 065	E形止メ輪 3	E-type stop ring 3	2	S922N210P30
369	M9 4001 060	ピン ϕ 4×13.4	Pin ϕ 4×13.4	1	W488813H02
370	MS 01A0 705	バネ押エ	Spring holder	1	W488814H01

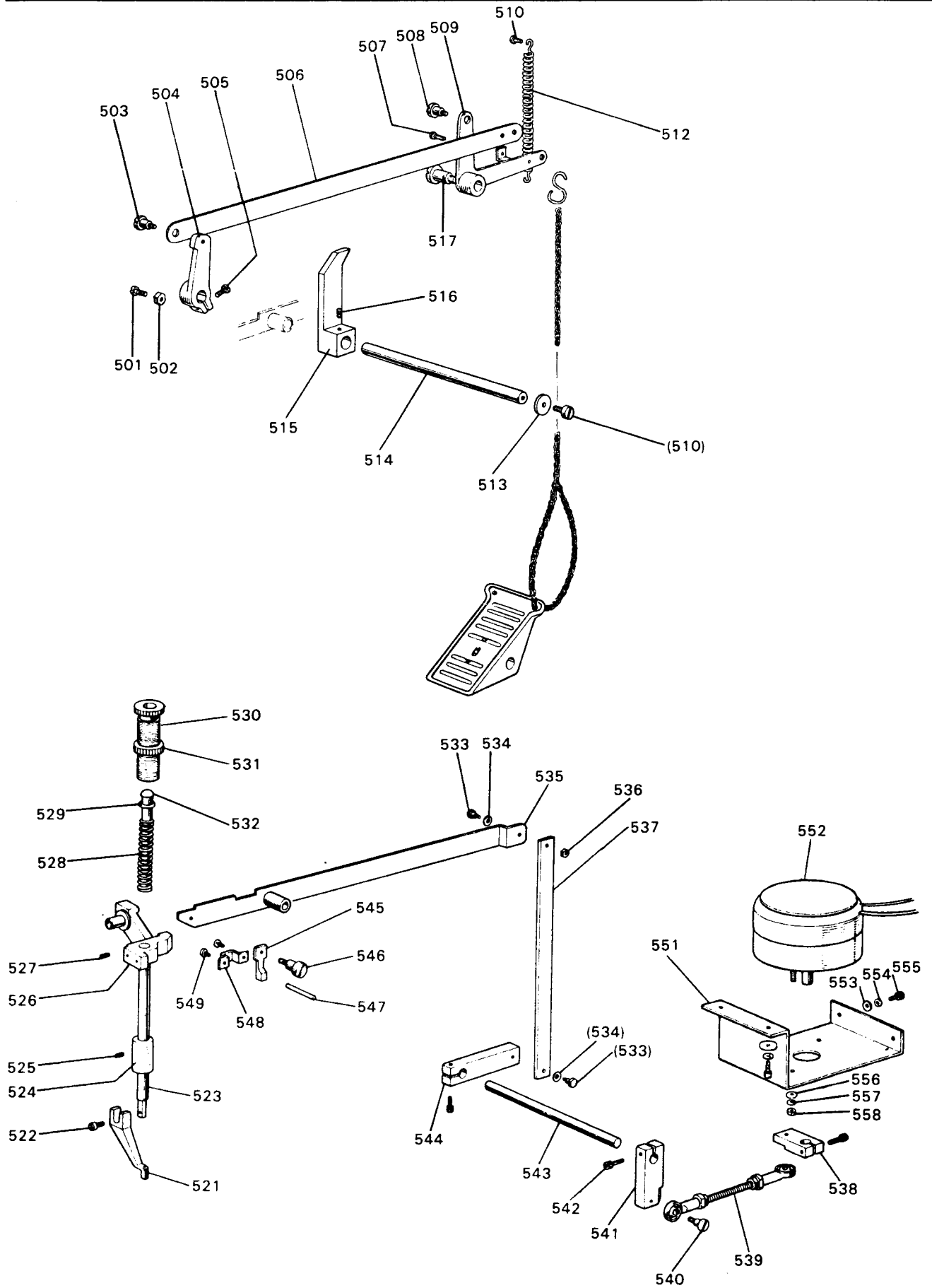


7 糸切り機構 KNIFE ACTUATING MECHANISM

Fig. No.	部品コード Parts No.	部品名	Description	使用 個数 Amt. Req.	資材コード Ref. No.
401	M9 1110 002	平ネジ $\frac{1}{8}$ (40)×8	Screw $\frac{1}{8}$ (40)×8	1	W500294H01
402	MF 90E0 746	フレキシブルワイヤ (組)	Flexible wire complete	1	W487070G01
402A	MF 95A0 746	フレキシブルワイヤ	Flexible wire	1	A130C998H06
403	MS 01A1 572	ツルマキバネ	Spring	1	W488829H01
404	MS 01A0 348	カム軸	Shaft	1	W488831H01
405	M9 5003 021	六角穴付ボルト M5×12	Screw M5×12	1	S903N210P12
406	MS 01A3 352	カラ	Collar	2	W488833H01
407	M9 5004 021	六角穴付止メネジ M5×5	Screw M5×5	4	S901N310P05
408	M9 1608 005	棒先止メネジ $\frac{1}{4}$ (40)	Screw $\frac{1}{4}$ (40)	1	W488832H01
409	M9 1620 045	ナット $\frac{1}{4}$ (40)	Nut $\frac{1}{4}$ (40)	1	W482843H01
410	MS 01E0 430	糸切作動腕	Crank complete	1	W488894H02
411	M9 5003 021	六角穴付ボルト M5×12	Screw M5×12	1	S903N210P12
412	M9 1004 045	ナット M4	Nut M4	2	S541111H10
413	M9 0301 053	バネ座金 4	Spring washer 4	2	S561121H01
414	M9 0450 050	座金 4	Washer 4	2	S913N040P04
415	M9 0001 095	ロータリソレノイド (糸切り)	Rotary solenoid	1	W488952H01
416	MS 01A3 601	ソレノイド取付板	Solenoid adapter	1	W349803H03
417	M9 1101 015	段付平ネジ $\frac{1}{8}$ (40)	Screw $\frac{1}{8}$ (40)	1	W502907H01
418	M9 0408 037	SW.PW.Pナベネジ M4×12	Screw M4×12	3	S902N034P12
420	M9 1104 045	ナット $\frac{1}{8}$ (40)	Nut $\frac{1}{8}$ (40)	1	W500079H01
421	MS 01E0 351	カム追従腕 (組)	Cam follower complete	1	W488830G02
422	MS 01E0 975	ロットエンド (組)	Connecting link complete	1	W488899G01
423	MS 01A0 796	チューブ押エ	Clamper	1	W488850H01
424	M9 1107 002	平ネジ $\frac{1}{8}$ (40)×5.5	Screw $\frac{1}{8}$ (40)×5.5	2	W500092H01
425	M9 0450 050	座金 4	Washer 4	3	S913N040P04
426	M9 0101 053	バネ座金 4	Spring washer	2	S913N210P04
427	M9 4003 021	六角穴付ボルト M4×12	Screw M4×12	2	S903N219P36
428	M9 1008 095	ロータリソレノイド (糸ユルメ)	Rotary solenoid	1	A142D228G01
429	MS 03A3 603	ソレノイド取付台	Solenoid adapter	1	A140D567H01
430	MS 01A2 572	ツルマキバネ	Spring	1	W488852H02
431	M9 0311 050	座金 3	Washer 3	2	S913N010P02
432	M9 0305 053	バネ座金 3	Spring washer 3	2	S913N210P02
433	M9 0873 045	ナット M3	Nut M3	2	S910N010P02
434	MS 01A0 228	腕	Crank	1	W488854H01
435	M9 4003 021	六角穴付ボルト M4×12	Screw M4×12	1	S903N219P36
436	M9 1127 015	段付平ネジ $\frac{1}{8}$ (40)	Screw $\frac{1}{8}$ (40)	1	W487061H01
437	M9 0802 002	平ネジ $\frac{1}{8}$ (44)×7	Screw $\frac{1}{8}$ (44)×7	2	W501083H01
438	M9 5003 021	六角穴付ボルト M5×12	Screw M5×12	1	S903N210P12
439	M9 0102 053	バネ座金 5	Spring washer 5	1	S913N210P05
440	M9 0550 050	座金 5	Washer 5	1	S913N040P05
441	MS 01A1 392	メス駆動腕	Knife driving crank	1	W488836H02
442	M9 1109 045	ナット $\frac{1}{8}$ (40)	Nut $\frac{1}{8}$ (40)	1	W488835H01
443	MS 01A2 392	メス駆動腕	Knife driving crank	1	W488837H01
444	M9 0101 017	段付ボルト $\frac{1}{8}$ (40)	Screw $\frac{1}{8}$ (40)	2	W488839H01
445	M9 1108 001	トメネジ $\frac{1}{8}$ (40)×5.5	Screw $\frac{1}{8}$ (40)×5.5	1	W503846H01
446	M9 1108 001	トメネジ $\frac{1}{8}$ (40)×5.5	Screw $\frac{1}{8}$ (40)×5.5	1	W503846H01
447	M9 1104 045	ナット $\frac{1}{8}$ (40)	Nut $\frac{1}{8}$ (40)	1	W500079H01
448	M9 1510 002	平ネジ $\frac{1}{8}$ (28)×12	Screw $\frac{1}{8}$ (28)×12	2	W500676H01
449	M9 1510 002	平ネジ $\frac{1}{8}$ (28)×12	Screw $\frac{1}{8}$ (28)×12	2	W500676H01
450	MS 01A4 454	軸	Shaft	1	W488838H01
451	MS 01A4 603	取付台	Bracket	1	A141D139H01
452	MS 01E1 975	ロットエンド (組)	Connecting link complete	1	W488899G02
453	M9 0102 017	段付ボルト $\frac{1}{8}$ (40)	Screw $\frac{1}{8}$ (40)	1	A140D486H01
454	MS 01A3 392	メス駆動腕	Knife driving crank	1	W488842H02
455	M9 1214 015	段付平ネジ $\frac{3}{16}$ (28)	Screw $\frac{3}{16}$ (28)	1	W502006H01
456	MS 01A5 454	ツバ付軸	Stepped pin	1	W488843H01
457	M9 1508 001	トメネジ $\frac{1}{8}$ (28)×8	Screw $\frac{1}{8}$ (28)×8	1	B509088H01
458	M9 0513 065	E形止メ輪 2.5	Retaining ring 2.5	1	S922N210P25
459	M9 1129 015	段付平ネジ $\frac{1}{8}$ (40)	Screw $\frac{1}{8}$ (40)	1	W488846H01
460	M9 6004 052	波座金 6	Wave washer 6	1	A140D782H01
461	MS 03B0 838	移動メス (組)	Movable knife complete	1	A140C235G01
462	M9 0906 003	丸平ネジ $\frac{1}{8}$ (40)×3.2	Screw $\frac{1}{8}$ (40)×3.2	2	W501582H01
463	MS 03A0 838	固定メス	Fixed knife	1	A140D0514H01
464	MF 90A0 361	固ケ金	Bracket	1	W487072H01
465	MF 36A0 750	ブッシュ	Holder	1	W502917H01
466	MS 03A1 910	リンク	Link	1	A140D512H01

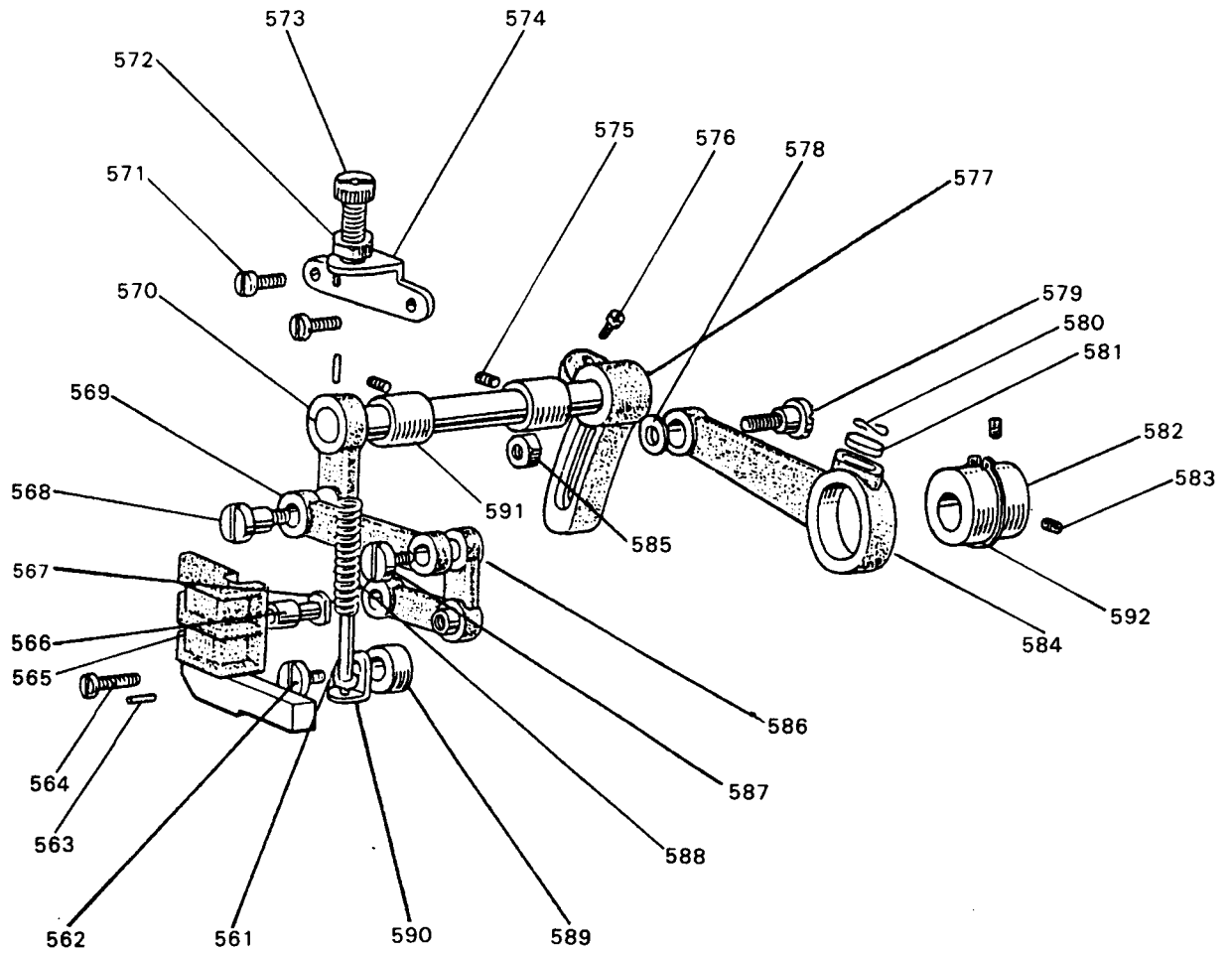
8 中押エペダル押エ機構 (1)

INNER PRESSER FOOT & MANUAL LIFTING MECHANISM (1)



8 中押エペダル押エ機構 (1) INNER PRESSER FOOT & MANUAL LIFTING MECHANISM (1)

Fig. No.	部品コード Parts No.	部品名	Description	使用 個数 Amt. Req.	資材コード Ref. No.
501	M9 1113 002	平ネジ	シ $\frac{1}{8}$ (40)×15	1	W500182H01
502	M9 1104 045	ナット	ト $\frac{1}{8}$ (40)	1	W500079H01
503	M9 1251 015	平ネジ	段付 $\frac{3}{16}$ (32)	1	B509180H01
504	MS 01A1 228	腕		1	W488861H01
505	M9 1603 031	ボルト	ト $\frac{1}{4}$ (40)×13	1	W468547H02
506	MS 01A6 910	リンク		1	W488855H02
507	M9 1107 002	平ネジ	シ $\frac{1}{8}$ (40)×5.5	1	W500092H01
508	M9 1219 015	平ネジ	段付 $\frac{3}{16}$ (28)	1	W481460H01
509	MS 01E0 763	ベルクランク	(組)	1	W488856G01
510	M9 1106 003	丸平ネジ	シ $\frac{1}{8}$ (40)×20	1	W500369H01
512	MF 70A0 572	ツルマキバネ		1	W481478H01
513	M9 0407 050	座金		1	W469519H01
514	MS 01A3 454	軸		1	W488858H02
515	MS 02A1 392	駆動腕		1	W488860H02
516	M9 1606 001	止メネジ	シ $\frac{1}{4}$ (40)×6	1	B504016H01
517	M9 2003 016	丸平ネジ	段付 $\frac{5}{16}$ (24)	1	A140D558H01
521	MV 30A0 256	中押エ		1	A130C201H01
522	M9 0922 002	平ネジ	シ $\frac{3}{8}$ (40)×8	1	W464016H01
523	MS03A0 262	押エ棒		1	A140D478H01
524	MG 30B0 267	押エ棒メタル		1	W462887H01
525	M9 1102 001	トメネジ	シ $\frac{1}{8}$ (40)×8	1	W500489H01
526	MS 03A0 265	押エ棒ダキ		1	A141D056G01
527	M9 1506 001	トメネジ	シ $\frac{1}{8}$ (28)×6	1	B509087H01
528	MS 03A1 572	ツルマキバネ		1	A140D483H01
529	M9 0620 050	座金	6	1	S913N010P06
530	M9 3209 035	つまみネジ		1	W481436H01
531	M9 3202 047	特殊ナット		1	W471438H01
532	MS 03A0 703	案内棒		1	A140D480H01
533	M9 1102 017	段付ボルト	ト $\frac{1}{8}$ (40)	2	A140D557H01
534	M9 0551 050	座金	6	2	S913N010P06
535	MS 03E0 252	押エ上ゲレバ		1	A130C248G01
536	M9 1104 045	ナット	ト $\frac{1}{8}$ (40)	1	W500079H01
537	MS 03A2 910	リンク		1	A140D547H01
538	MS 03A0 392	駆動腕		1	A140D568H01
539	MS 03E0 975	ロッドエンド	(組)	1	A140D546G01
540	M9 1101 015	平ネジ	段付 $\frac{1}{8}$ (40)	1	W502907H01
541	MS 03A1 950	レバ	-(短)	1	A140D548H02
542	M9 5001 021	六角穴付ボルト	M5×16	3	S903N210P16
543	MS 03A0 454	軸		1	A140D553H01
544	MS 03A3 950	レバ	-(長)	1	A140D548H01
545	MG 30B1 222	糸ユルメ		1	W483465H01
546	M9 1225 015	平ネジ	段付 $\frac{3}{16}$ (28)	1	A140D355H01
547	M9 0415 060	糸ユルメピン		1	W502957H04
548	MG 30A0 154	案内金		1	W483466H01
549	M9 1109 002	平ネジ	シ $\frac{1}{8}$ (40)×7	2	W500511H01
551	MS 09A0 509	ソレノイド台		1	A130C250H02
552	M9 0005 095	ロータリソレノイド		1	A190D042P01
553	M9 0550 050	座金	5	4	S913N040P05
554	M9 0501 053	バネ座金	5	4	S913N210P05
555	M9 5003 021	六角穴付ボルト	M5×12	4	S903N210P12
556	M9 0601 050	座金	6	2	S913N040P06
557	M9 0601 053	バネ座金	6	2	S913N210P06
558	M9 1575 045	ナット	ト M6	2	S910N010P06

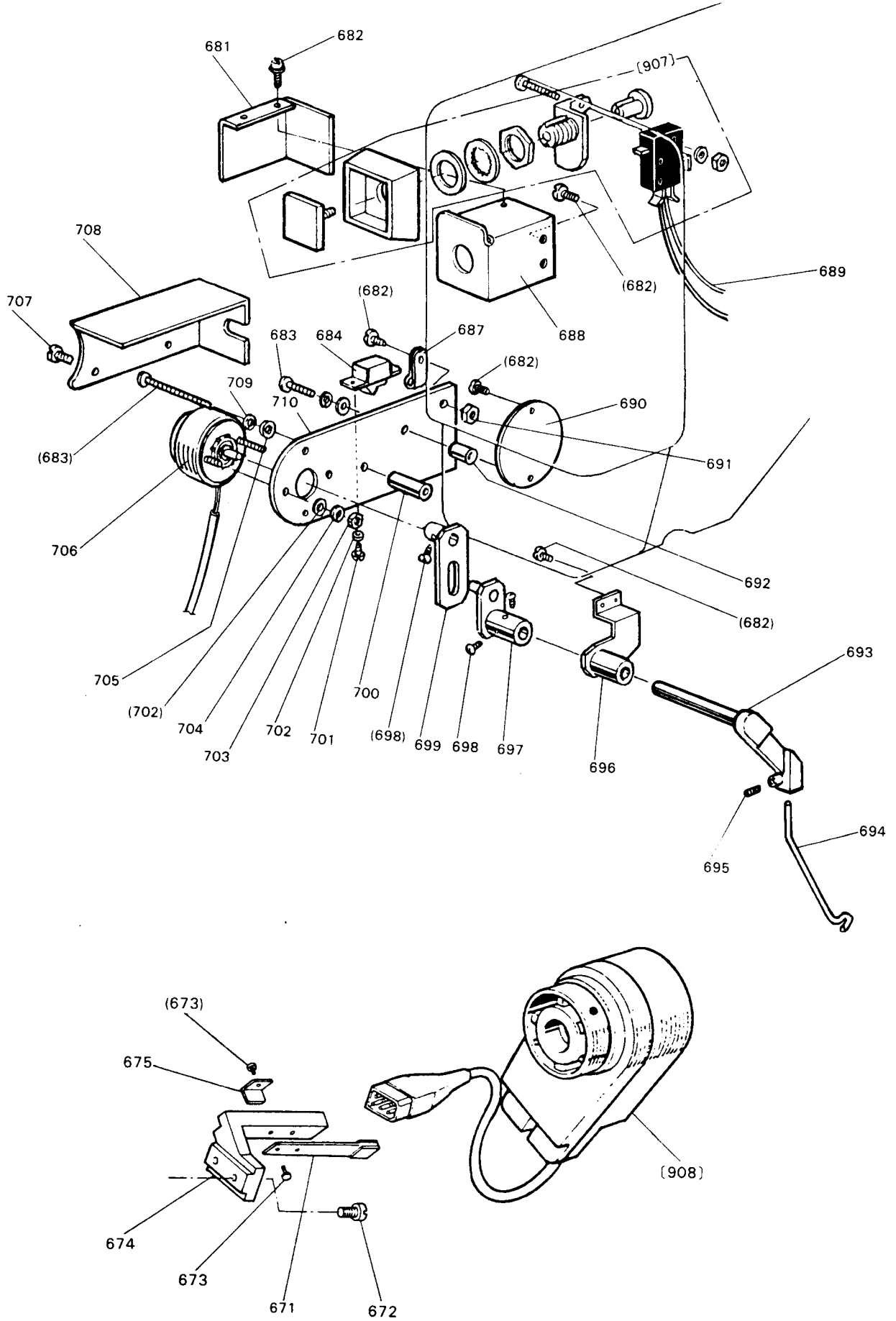


9 中押エ・ペダル押エ機構 (2)

INNER PRESSER FOOT & MANUAL LIFTING MECHANISM (2)

Fig. No.	部品コード Parts No.	部品名	Description	使用 個数 Amt. Req.	資材コード Ref. No.
561	MS 03A6 154	案内金(組)	Guide plate complete	1	A140D487G01
562	M9 1210 002	平ネジ $\frac{3}{8}$ (28)×10	Screw $\frac{3}{8}$ (28)×10	1	W501247H01
563	M9 0307 064	スプリングピン 3×8	Spring pin 3×8	1	S921N333P08
564	M9 1110 002	平ネジ $\frac{1}{4}$ (40)×8	Screw $\frac{1}{4}$ (40)×8	2	W500294H01
565	MS 05A0 765	ベルクランクガイド	Bell crank guide	1	A140D824H01
566	MG 10B0 411	コロ	Roller	1	W501534H01
567	M9 0507 063	コロ軸	Guide pin	1	W502457H01
568	M9 1683 015	段付平ネジ $\frac{1}{4}$ (40)	Screw $\frac{1}{4}$ (40)	1	W480472H01
569	MG 10B0 910	リンク	Link	1	W457552H01
570	MS 02E0 460	上部上下腕左(組)	Feed lifting crank complete (L)	1	A141D121G01
571	M9 1110 002	平ネジ $\frac{1}{4}$ (40)×8	Screw $\frac{1}{4}$ (40)×8	2	W500294H01
572	M9 1802 045	ナット	Nut	1	B508961H01
573	M9 1801 035	調整ネジ	Screw	1	W502411H01
574	MG 30B1 261	押エ調節台	Presser regulating bracket	1	W480473H01
575	M9 1108 001	トメネジ $\frac{1}{4}$ (40)×5.5	Screw $\frac{1}{4}$ (40)×5.5	2	B503846H01
576	M9 1603 003	丸平ネジ $\frac{1}{4}$ (24)×16	Screw $\frac{1}{4}$ (24)×16	1	W501009H01
577	MS 02A0 463	上部上下送り腕(右)	Feed lifting crank (R)	1	A140D217H01
578	M9 0601 050	座金 6	Washer 6	1	S913N040P06
579	M9 1681 015	段付平ネジ $\frac{1}{4}$ (40)	Screw $\frac{1}{4}$ (40)	1	W480472H02
580	MF 60A0 700	線サイクバネ	Spring	1	W500836H01
581	MF 60A1 740	フェルト	Felt	1	W500738H01
582	MG 30A0 760	偏心輪	Feed lifting eccentric	1	W483455H01
583	M9 1601 001	トメネジ $\frac{1}{4}$ (40)×6	Screw $\frac{1}{4}$ (40)×6	2	B504016H01
584	MG 30B0 384	クランクロッド	Feed connecting crank rod	1	W480485H01
585	M9 2004 045	U-ナット 6	U-nut	1	S910N652P06
586	MG 10B0 763	ベルクランク	Bell crank	1	W461042H01
587	M9 1210 002	平ネジ $\frac{3}{8}$ (28)	Screw $\frac{3}{8}$ (28)	2	W501247H01
588	MS 03A4 572	ツル巻きバネ	Spring	1	A140D490H01
589	MS 02A2 352	カラ	Collar	1	A140D423H01
590	MG 30B0 226	押エ板支エ	Guide bar adapter	1	W461057H01
591	MG 30A0 833	メタル	Bushing	2	W483459H01
592	M9 0327 065	C形止メ輪軸用 25	C-type stop ring 25	1	S922N010P25

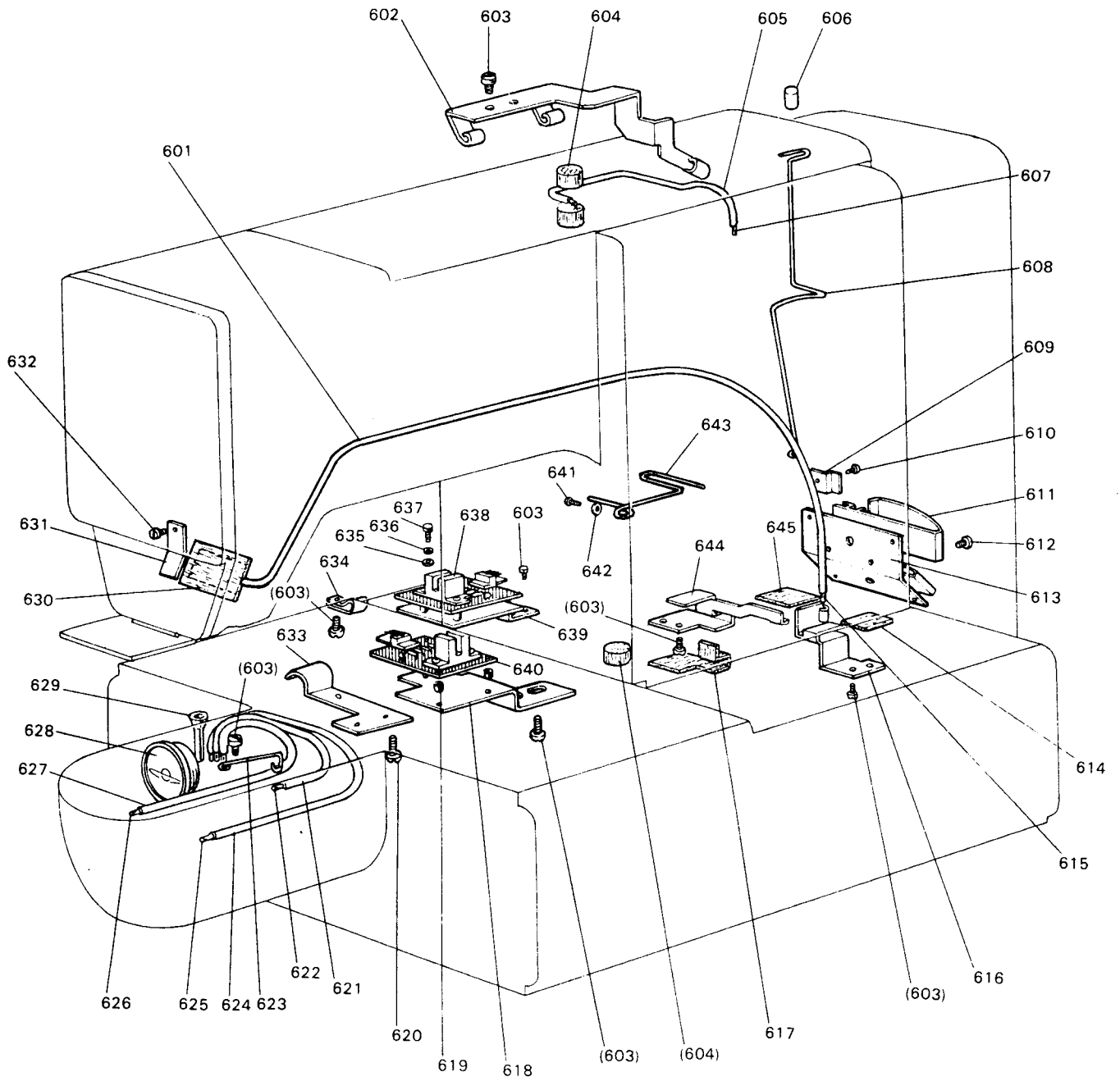
10 ワイパー機構、検出器
WIPER & DETECTOR MECHANISM



10 ワイパー機構、検出器 WIPER & DETECTOR MECHANISM

Fig. No.	部品コード Parts No.	部品名	Description	使用 個数 Amt. Req	資材コード Ref. No.
681	MS 09A4 339	スイッチカバー	Switch cover	1	A142D218H01
682	M9 0420 037	SW-PW-Pナヘネシ M4×8	Screw M4×8	6	S902N034P08
683	M9 0416 037	Pナヘネシ M4×20	Screw M4×20	2	S900N014P20
684	MF 40E2 484	波動スイッチ DS-035	Toggle switch	1	P909001 X01
687	M9 4003 099	ナイロンクリップ HP-3N	Cord holder HP-3N	1	S945N220P03
688	MS 09A0 603	スイッチ台	Switch adapter	1	A131C170H01
689	M9 7038 095	コード組立(途中停止)	Cable assembly	1	A130C169G05
690	MS 02A5 339	カバー	Cover	1	A140D230H01
691	M9 1003 045	ナット M4	Nut M4	1	S910N010P04
692	MS 02A4 476	スペーサ(短)	Spacer(S)	1	A140D249H02
693	MS 03A1 530	ワイパー軸	Wiper shaft	1	A141D742H01
694	MS 03A3 980	ワイパー	Wiper	1	A141D741H01
695	M9 1057 020	六角穴付止メネジ M3×4	Screw M3×4	1	S901N319P01
696	MS 03E0 982	ワイパー台(組)	Wiper adapter	1	A140D542G01
697	MS 03E0 981	ワイパー腕	Wiper crank	1	A140D534G01
698	M9 0802 003	丸平ネジ $\frac{1}{8}$ (44)×4.5	Screw $\frac{1}{8}$ (44)×4.5	4	W502074H01
699	MS 02E0 983	ワイパー駆動腕	Driving crank	1	A140D241G01
700	MF 90A0 476	スペーサ(長)	Spacer (L)	1	A140D249H03
701	M9 0336 037	Pナヘネジ M3×6	Screw M3×6	2	S900N012P06
702	M9 0311 050	座金 3	Washer 3	4	S913N010P02
703	M9 0874 045	ナット M3	Nut M3	2	S910N010P02
704	M9 0305 053	バネ座金 3	Spring Washer	2	S913N210P02
705	M9 0409 050	座金 4	Washer 4	2	S913N040P04
706	M9 0006 095	ロータリーソレノイド	Rotary solenoid	1	A190D041P01
707	M9 0909 003	丸平ネジ $\frac{9}{16}$ (40)×6	Screw $\frac{9}{16}$ (40)×6	2	W501901H01
708	MS 02A1 339	カバー	Cover	1	A140D248H01
709	M9 0401 053	バネ座金 4	Spring Washer	2	S913N210P04
710	MS 02A0 509	ソレノイド台	Solenoid adapter	1	A130C136H01
907	MS 02A0 484	押ボタンスイッチ(組)	Switch complete	1	A190D015P01
671	MS 03A0 802	回り止メ	Stopper	1	A140D412G01
672	M9 5001 021	六角穴付ホルト M5×16	Screw M5×16	2	S903N210P16
673	M9 1102 004	ブラマイネジ $\frac{1}{4}$ (40)×10	Screw $\frac{1}{4}$ (40)×10	3	W467880H01
674	MS 03A8 780	ホルダ	Holder	1	A130C196H02
675	MS 03A9 780	ホルダ	Cord holder	1	W488554H01
908	MS 03E0 406	検出器	Detector complete	1	A141D390G04

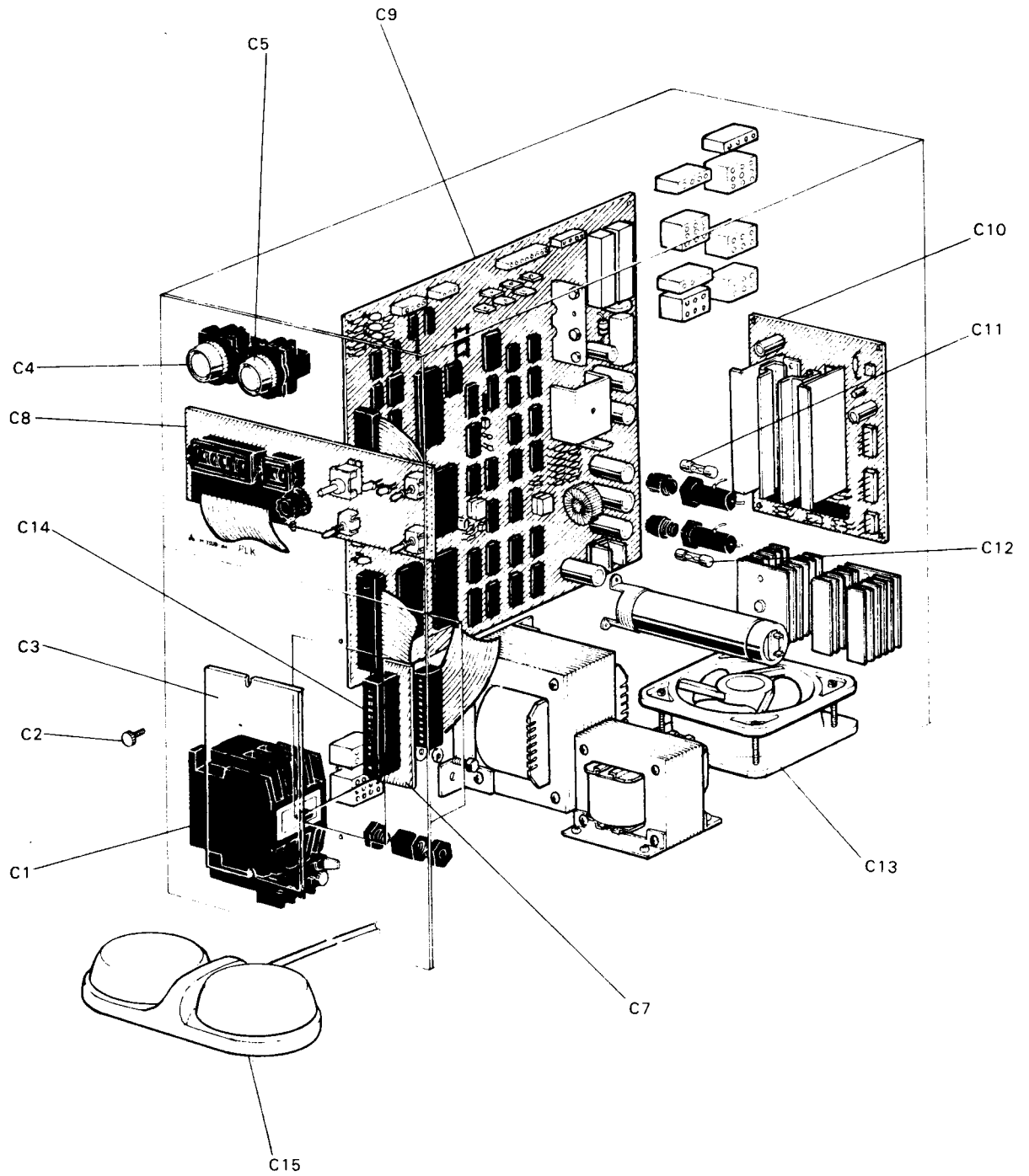
11 給油、検出器関係
LUBRICATION & DETECTOR MECHANISM



LUBRICATION & DETECTOR MECHANISM

Fig. No.	部品コード Parts No.	部品名	Description	使用	資材コード Ref. No.
				個数 Amt Req	
601	MS 01A3 688	パイプ	Pipe	1	W488979H03
602	MS 01A2 796	ホルダ	Holder	1	W488873H01
603	M9 0420 037	SW,PW,Pナベネジ M4×8	Screw M4×8	12	S902N034P08
604	MF 60A5 740	フェルト φ14×15	Felt φ14×15	3	W500906H01
605	MS 01A2 688	パイプ	Pipe	1	W488979H01
606	MS 09A0 688	パイプ	Pipe	1	W470921H03
607	MS 01A0 148	ヒモ	Oil braid	1	W488976H01
608	MS 01A3 796	ホルダ	Holder	1	W488933H01
609	MS 03A3 780	クランプ押エ	Holder	2	A140D577H01
610	M9 0906 003	丸平ネジ 3/4(40)×3.2	Screw 3/4(40)×3.2	2	W501582H01
611	MS 09A0 780	フラットケーブルクランプ	Cable holder	2	A190D045P02
612	M9 0408 037	SW,PW,Pナベネジ M4×12	Screw M4×12	2	S902N034P12
613	MS 03A5 780	コード押エ	Cord holder	2	A140D576H01
614	MS 01A3 740	フェルト	Felt	1	W488875H01
615	MS 01A2 148	ヒモ	Oil braid	1	W488976H03
616	MS 01A9 796	ホルダ	Holder	1	W488876H01
617	MS 01A4 740	フェルト	Felt	1	W488877H02
618	MS 09A0 408	X位置検出台	Detector bracket (X)	1	A142D216H02
619	MS 01B0 603	サポータ	Supporter	6	W488951H01
620	M9 0309 037	SW,PW,Pナベネジ M3×5	Screw M3×5	2	S902N032P05
621	MS 01A4 688	パイプ	Pipe	1	W488977H01
622	MS 01A3 148	ヒモ φ1.5×415	Oil braid φ1.5×415	1	W488975H01
623	MS 01A7 796	ホルダ	Holder	1	W488882H01
624	MS 01A5 688	パイプ	Pipe	1	W488978H02
625	MS 01A5 148	ヒモ φ1.5×480	Oil braid φ1.5×480	1	W488975H03
626	MS 01A4 148	ヒモ φ1.5×465	Oil braid φ1.5×465	1	W488975H02
627	MS 01A6 688	パイプ	Pipe	1	W488978H01
628	MN 10A0 135	油窓 KB-30	Oil window	1	P674005X01
629	MS 03A0 688	パイプ	Pipe	1	A140D520H01
630	MS 08A0 740	フェルト	Felt	1	A142D289H01
631	MS 03A6 780	フェルト押エ	Holder	1	A140D515H01
632	M9 1107 002	平ネジ 3/4(40)×5.5	Screw 3/4(40)×5.5	1	W500092H01
633	MS 09A5 339	カバー	Cover	1	A142D323H01
634	M9 4005 099	ナイロンクリップ	Clamper	2	S945N220P05
635	M9 0312 050	座金 3	Washer 3	6	S913N040P02
636	M9 0305 053	バネ座金 3	Spring washer	6	S913N210P02
637	M9 0331 037	Pナベネジ M3×12	Screw M3×12	6	S900N012P12
638	M9 5001 096	プリント板組立 (Y)	Control circuit unit (Y)	1	TE703P186G10
639	MS 01A1 408	Y位置検出台	Detector bracket (Y)	1	W488879H01
640	M9 1102 096	プリント板組立 (X)	Control circuit unit(X)	1	TE703P195G10
641	M9 1110 002	平ネジ 3/4(40)×8	Screw 3/4(40)×8	1	W500294H01
642	M9 0450 050	座金 4	Washer 4	1	S913N040P04
643	MS 03A0 796	コードホルダ	Cord holder	1	A140D555H01
644	MS 01A0 780	ホルダ	Holder	1	W349805H01
645	MS 01A2 740	フェルト	Felt	1	W488874H02

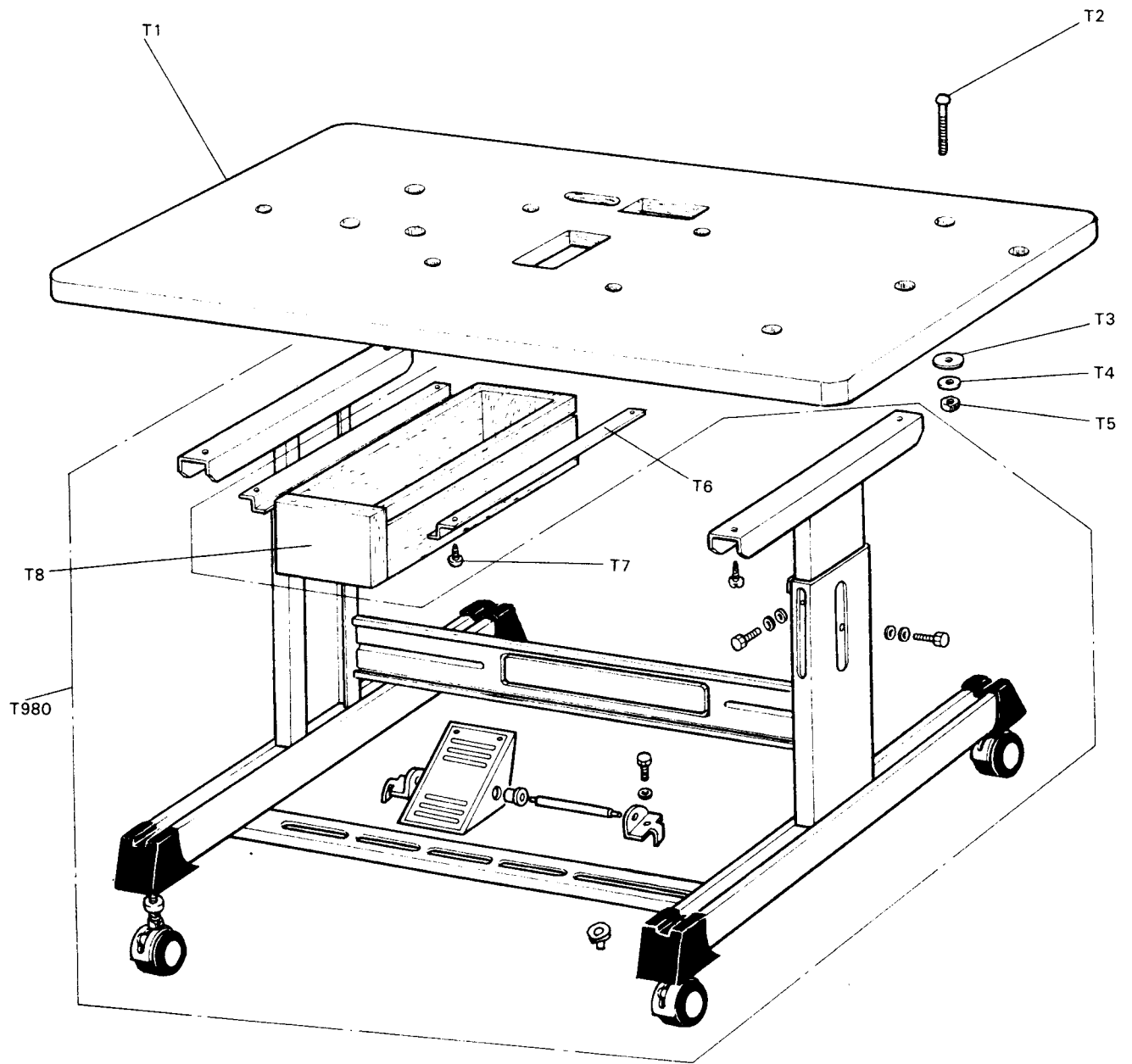
12 制御盤
CONTROL BOX



12 制御盤 CONTROL BOX

Fig. No.	部品コード Parts No.	部品名	Description	使用 個数 Amt. Req.	資材コード Ref No.
C 1	M9 1001 093	電磁接触器	Magnetic contactor	1	
C 2	M9 1007 035	ユリヤネジ M4×8	Screw M4×8	1	N-1
C 3	MS 09A0 742	フタ	Cover	1	E730D301H01
C 4	M9 1003 090	押ボタンスイッチ	Pushbutton switch	1	QR2-GR-1B
C 5	M9 1002 090	押ボタンスイッチ	Pushbutton switch	1	QR2-GG-1A
C 7	M9 8501 096	プリント板組立 (CST)	Printed circuit Unit (CST)	1	TE703P187G10
C 8	M9 6001 096	プリント板組立 (PAL)	Printed circuit unit (PAL)	1	TE703P198G10
C 9	M9 3004 096	プリント板組立 (CPU)	Printed circuit unit (CPU)	1	TE730P080G10
C10	M9 1003 097	プリント板組立 (PMD)	Printed circuit unit (PMD)	1	TE703P191G10
C11	M9 1001 091	ヒューズ 125V 10A	Fuse 125V 10A	1	S460N011P36
C12	M9 1003 091	ヒューズ 125V 20A	Fuse 125V 20A	1	S460N011P48
C13	M9 8002 093	ファン	Fan	1	HS4506
C14	MV 30E0 718	PROMカセット	P-ROM cassette	1	TE730D001G10
C15	M9 0114 099	フットスイッチ	Foot switch	1	E730D041G01

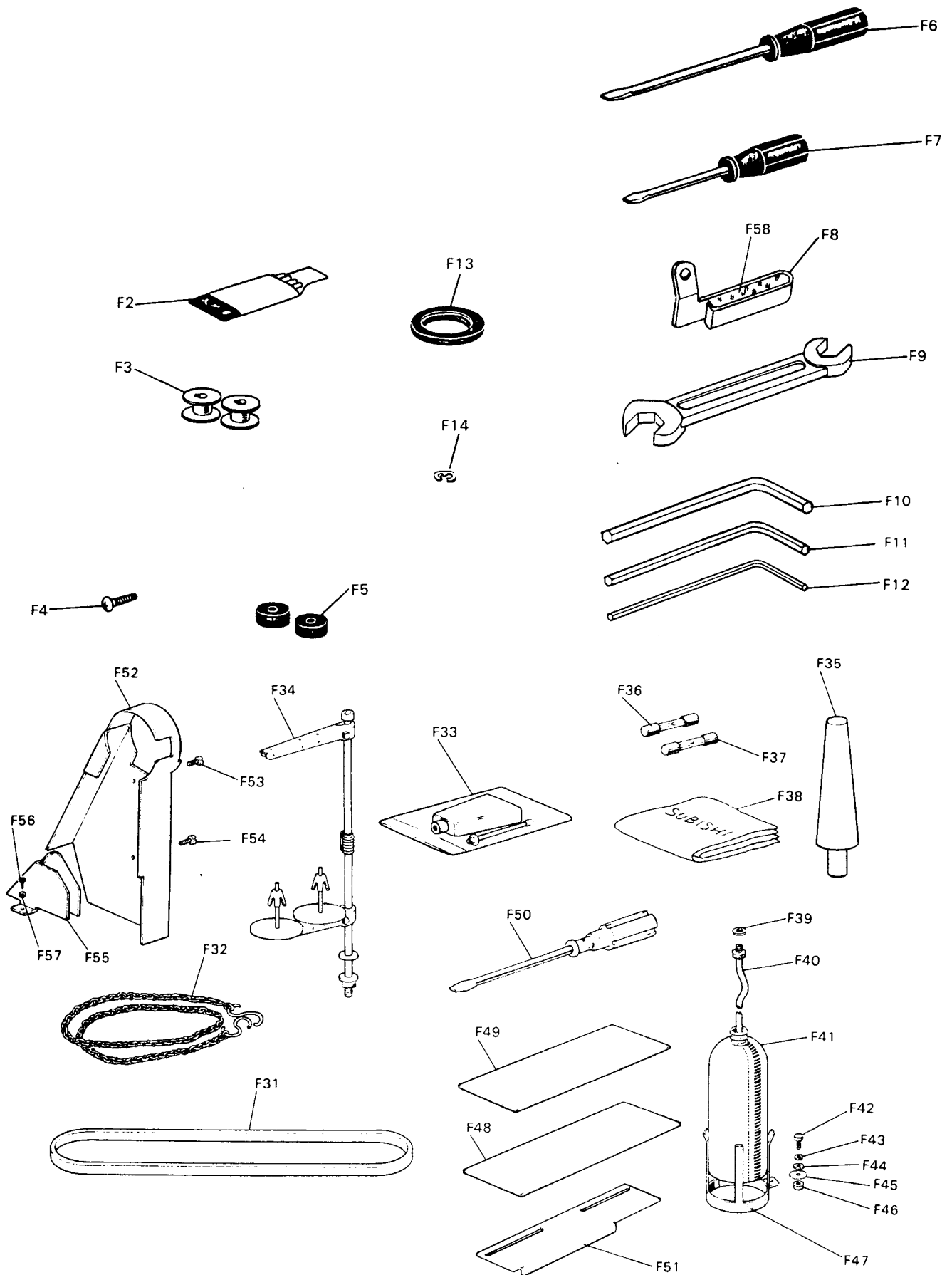
13 テーブル関係
TABLE & STAND



13 テーブル関係 TABLE & STAND

Fig. No.	部品コード Parts. No.	部 品 名	Description	使用 個数 Amt. Req.	資 材 コード Ref. No.
T1	MS 09A0 595	天 板	Table top	1	A131C197H01
T2	M9 8011 022	取 付 ホ ル ト M8×60	Bolt M8×60	3	M904Z514H01
T3	M9 0709 050	座 金	Washer	3	M914D908H01
T4	M9 0802 053	バ ネ 座 金 8	Spring washer 8	3	S913N210P08
T5	M9 2008 045	ナ ッ ト M8	Nut M8	3	S910N010P08
T6	MS 04A0 957	レ ー ル	Rail	2	BV43886H01
T7	M9 0303 041	P 丸 木 ネ ジ 3.5×16	Wood screw 3.5×16	6	S908N104P16
T8	MS 03A0 719	ヒ キ ダ シ	Drawer	1	BV30662G82
T980	MS 09E0 150	脚 (組)	Leg complete	1	9184

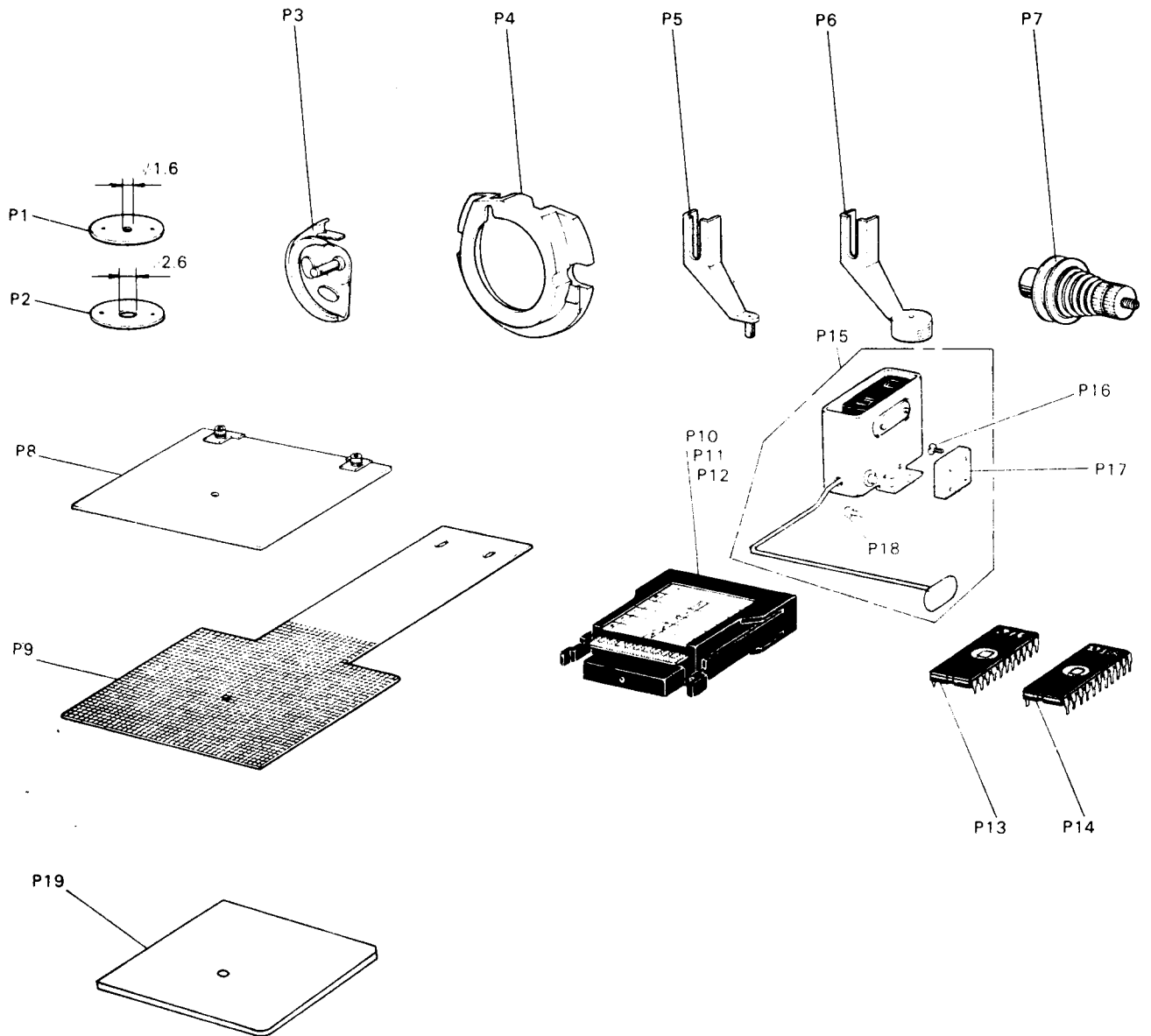
14 付属品
ACCESSORIES



14 付属品 ACCESSORIES

Fig. No.	部品コード Parts No.	部品名	Description	使用 個数 Amt. Req.	資材コード Ref. No.
F 2	MN 25B0 128	ミ シ ン 針 DP×17#16	Needle DP×17#16	10	S970005H04
F 3	MS 01A0 123	ボ ビ ン	Bobbin	4	P976029X01
F 4	M9 0604 041	丸 木 ネ ジ 6.2×40	Wood screw 6.2×40	2	S908N157P40
F 5	ML 10A0 417	防 振 ゴ ム	Rubber cushion	4	W501991H01
F 6	MB 02A0 608	ネ ジ 回 シ (中)	Screw driver (M)	1	P842003X01
F 7	MB 02A1 608	ネ ジ 回 シ (小)	Screw driver (S)	1	P842002X01
F 8	MP 00B0 181	糸 案 内	Thread guide	1	W456528H01
F 9	MM10A1 479	ス バ ナ 10×14	Spanner 10×14	1	B422776H01
F10	MS 01A1 976	6 角 棒 ス バ ナ 4	Socket wrench 4	1	S841004H04
F11	MS 01A0 976	6 角 棒 ス バ ナ 3	Socket wrench 3	1	W488545H03
F12	MF 90A1 976	6 角 棒 ス バ ナ 2.5	Socket wrench 2.5	1	W488545H02
F13	MS 03A0 417	ゴ ム 輪	Rubber ring	1	A140D329H01
F14	M9 0513 065	E 形 止 メ 輪	Retaining ring	5	S922N210P25
F31	MS 01A0 777	V ベ ル ト M50	V-belt M50	1	
F32	MM10A0 376	ク サ リ L=1006M/M	Chain L=1006M/M	1	W322702H01
F33	MF 60A0 137	油 差 シ	Oil with oiler	1	P831001X02
F34	MS 05A0 193	油 差 シ 台	Cotton stand complete	1	A190D080P01
F35	MS 01A0 462	頭 部 支 エ	Head rest	1	BV44093H01
F36	M9 5003 099	ヒ ュ ー ズ 10A	Fuse 10A	2	S460N011P36
F37	M9 5004 099	ヒ ュ ー ズ 20A	Fuse 20A	2	S460N011P48
F38	MQ 10A0 734	ビ ニール カ バ ー	Polyethylene cover	1	W220627H04
F39	MF 10A4 691	ガ ス ケ ッ ト	Gasket	1	W500812H01
F40	MS 01E0 731	バ イ プ (組)	Pipe complete	1	W446050G01
F41	MF 20A0 130	油 ビ ン	Oil bottle	1	W319422H01
F42	M9 1551 022	ボ ル ト M6×12	Bolt M6×12	1	S531121H04
F43	M9 0601 053	バ ネ 座 金 6	Spring washer 6	1	S561121H05
F44	M9 0702 050	座 金	Washer	1	W502735H01
F45	M9 0710 050	座 金	Washer	1	M914D908H01
F46	M9 1573 045	ナ ッ ト 6	Nut 6	1	S541121H04
F47	MF 20A0 131	油 受 台	Oil bottle holder	1	W453513H01
F48	MS 01A1 762	ペ ル ボ ー レ ン 2t	Plastics plate 2t	3	W488984H02
F49	MS 01A0 762	ペ ル ボ ー レ ン 1t	Plastics plate 1t	3	W488984H01
F50	MF 60A0 608	ネ ジ 回 シ (大)	Screw driver (L)	1	W319408H01
F51	MS 09A1 407	X 軸 検 出 板	Detector plate (X)	1	A142D214H01
F52	MS 09A0 776	ベ ル ト カ バ ー	Belt cover	1	A110A157G02
F53	M9 0409 037	SW-PW-Pナベネジ M4×10	Screw M4×10	1	S902N034P10
F54	M9 0514 037	SW-PW-Pナベネジ M5×10	Screw M5×10	1	S902N035P10
F55	MG 41B0 776	ベ ル ト カ バ ー	Belt cover	1	W336688G01
F56	M9 0405 041	丸 木 ネ ジ 4.5×20	Wood screw 4.5×20	2	S908N159P01
F57	M9 0551 050	座 金 6	Washer 6	2	S913N010P06
F58	MP 00B0 740	フ ェ ル ト	Felt	1	W502486H01

15 オプションパーツ
OPTION PARTS



15 オプションパーツ OPTION PARTS

Fig. No.	部品コード Parts. No.	部 品 名	Description	使用 個数 Amt. Req.	資 材 コード Ref. No.
P 1	MS 03A0 101	針 板 (薄物用) ϕ 1.6	Needle plate (for light) ϕ 1.6		A140D513H01
P 2	MS 03A2 101	針 板 (厚物用) ϕ 2.6	Needle plate (for heavy) ϕ 2.6		A140D513H03
P 3	MS 01A1 120	中 釜 B (厚物用)	Inner hook B (for heavy)		P975043X01
P 4	MS 01A1 616	中 釜 押 エ (厚物用)	Inner hook clamber (for heavy)		W349796H03
P 5	MV 30A1 256	中 押 エ (薄物用)	Presser foot (for light)		A130C201H02
P 6	MV 35A0 106	皿 押 エ	Presser foot		A130C274H01
P 7	MS 04E1 210	上糸調節器 (組)	Thread tension regulator complete		W346065G06
P 8	MS 09E0 105	押 エ 組 立 (素材)	Clamp frame (Blank)		A142D224G02
P 9	MS 09A1 272	送 り 板 (素材)	Feed plate (Blank)		A130C232H02
P10	MS 02E1 718	PROMカセットケース 組 (2000針用、PROM付)	Cassette complete (2000stitch) (with P-ROM)		TE730D001G30
P11	MS 02E0 718	PROMカセットケース 組 (4000針用、PROM付)	Cassette complete (4000stitch) (with P-ROM)		TE730D001G40
P12	MS 02E2 718	PROMカセットケース 組 (4000針用、PROMなし)	Cassette complete (4000stitch) (with not P-ROM)		TE730D001G50
P13	MV 30A0 718	P R O M 2 7 1 6	P-ROM 2716		
P14	MS 02A0 718	P R O M 2 7 3 2 A	P-ROM 2732A		
P15	MS 09E0 484	タッチスイッチ (組)	Switch complete		A142D373G01
P16	M9 4001 037	P 皿 ネジ M4×12	Screw M4×12	2	S900N114P12
P17	MS 02A5 601	取 付 板	Switch adapter	1	A140D246H01
P18	M9 0408 037	SW-PW-Pナネジ M4×12	Screw M4×12	2	S902N034P12
P19	MS 09A1 105	押 エ (ブランク)	Clamp frame (Blank)		A140D612H02